

# 95 系列工业调压器

## 产品介绍

95系列调压器是一种结构紧凑的、流通能力大的直接作用式压力调压器(参见图1、2、3)。本系列调压器的尺寸从1/4到2英寸(DN6到DN50)不等,并提供多种端口连接型式。它们的设计最大工作压力达到600 psig(41.37 巴),最高工作温度达到650°F (343°C)。

本系列产品有助于解决最严酷的压力控制应用问题。典型应用包括过热蒸汽、蒸汽伴热、氮气吹洗,锅炉给水,过程化学介质、冷却水、测试设备、清洗罐、灭菌器/高压灭菌器、燃料管线、气体供应等许多应用场合。

## 产品特性

- 具有手轮结构 - 可方便地改变压力设定,在95LD和95HD上为标准配件,在尺寸为1/2英寸(DN15)的95L和95H型调压器上为可选配件。对于95L和95H型调压器所有其它阀体尺寸,T形手柄为可选配件。
- 应用范围广泛 - 可用于所有过程介质,空气、蒸汽、燃气、气体、水、液体(油和过程化学物质)、氧气和深冷压力控制。
- 橡胶阀座确保严密关断性 - 高温情况下可提供金属阀座。
- 直接作用式 - 响应速度最快。
- 坚固耐用 - 可承受高达600 psig (41.4巴)的入口压力。
- $P_1 = P_2$  - 95H系列的出口和入口压力额定值相等,高达600 psig (41.4 巴)。
- 坚实的结构材料 - 可提供各种材料,包括铸铁、碳钢、不锈钢、蒙乃尔合金、哈司特镍合金C, Kalrez™和氟橡胶(FKM)以应对最严酷的工况。还可以提供运行于严酷工况的弹性材料和耐腐蚀阀内件,并具有出色的液体相容性。
- 差压控制性能 - 有采用四氟乙烯密封的加载弹簧和螺纹接口,这样就可以在95LD和95HD的弹簧箱体内加载压力。
- 应用于特殊工况的能力 - 可提供选配材料以用于酸性气体、深冷工况和过热蒸汽的应用工况。可提供符合MR0175-92标准的NACE结构。
- 可调流量比大 - 在小流量下无需采用低Cv的阀内件。
- Grafoil垫圈 - 适合于温度高达650°F(343°C)的工况(可选项)。
- 设定压力最大为400 psig (27.6巴)
- 多种端口连接方式可供选择 - 可满足您的工况要求
- 维护简便 - 通过拆除调压器底部上的堵塞便可以方便地接触到阀座零部件。

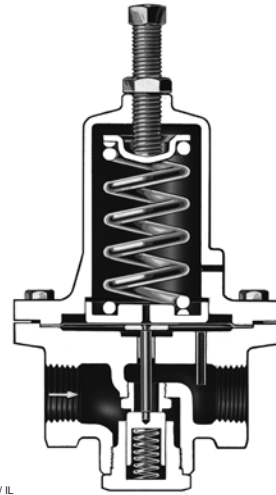


图1. 95H型

# 产品样本 71.1:95

## 技术规格

### 可提供的型式

**95L型:** 出口压力为2到30 psig(0.1到2.1巴)的低压调压器

**95H型:** 出口压力为5到150 psig(0.3到10.3巴)的高压调压器

**95LD型:** 差压为2到30 psig(0.1到2.1巴), 带手轮和密封腔的低压差压调压器

**95HD型:** 差压为5到150 psig(0.3到10.3巴), 带手轮和密封腔的高压差压调压器

**95HP型:** 出口压力为5到400 psig(0.3到27.6巴)的高压调压器(软阀座)

**95HT型:** 出口压力为5到300 psig(0.3到20.7巴)高压/高温调压器(金属阀座)。温度上限可达650°F(343°C)

### 阀体和阀芯尺寸

**1/4英寸(DN 6)阀体:** 1/4英寸(6.35 mm)阀芯

**1/2英寸(DN 15)阀体:** 3/8英寸(9.52 mm)阀芯

**3/4和1英寸(DN 20和25)阀体:**

9/16英寸(14.3 mm)阀芯

**1-1/2和2英寸(DN 40和50)阀体:**

1-1/16英寸(27.0 mm)阀芯

### 端口连接型式

NPT螺纹, ANSI法兰; 此外, 所有尺寸的调压器都可配有插入式法兰, 面到面距离为14英寸(DIN法兰: 面到面距离356mm), 150 RF, 300RF, 600RF或SWE

### 阀体尺寸和材料对应的最大工作压力

见表3

### 出口压力或差压控制范围

见表5

### 阀膜和阀座材料的最高耐温范围<sup>(1)(2)</sup>

材料	耐温范围
腈橡胶	-40° - 180°F (-40° - 82°C)
聚氯丁橡胶	-40° - 180°F (-40° - 82°C)
氟橡胶(FKM) <sup>(3)</sup>	0° - 300°F (-18° - 149°C)
乙烯丙稀橡胶(EPDM)	-40° - 275°F (-40° - 135°C)
聚四氟乙烯(PTFE)	-40° - 400°F (-40° - 204°C)
不锈钢	-40° - 650°F (-40° - 343°C)

### 弹簧箱体构造

通气口是一个未攻丝的通孔(标准)

NPT螺纹为可选项, 见图6

对于95HD和95LD型, 标准通气口是NPT螺纹的

### 金属零件的允许温度范围<sup>(1)(2)</sup>

阀体类型	阀体和弹簧箱体材料	耐温范围
95L, 95LD 95H, 95HD	铸铁	-40° - 406°F (-40° - 208°C)
	钢 不锈钢	-20° - 450°F (-29° - 232°C) -40° - 450°F (-40° - 232°C)
95HP	钢	-20° - 450°F (-29° - 232°C)
	不锈钢	-40° - 450°F (-40° - 232°C)
95HT	钢	-20° - 650°F (-29° - 343°C)
	不锈钢	-40° - 550°F (-40° - 288°C)

### 压力设定调节

调节螺栓(标准), 手轮, T型手轮(可选): 1/2英寸(DN15)阀体可配有手轮, 其他所有尺寸可配有T型手轮

**95LD和95HD型:** 调节用手轮

### 压力感应

内部感应

### 典型调节流通能力

空气: 参见表8, 9, 10, 11和12

蒸汽: 参见表13, 14, 15, 16和17

水: 参见表18, 19, 20, 21和22

1. 不应超过本产品样本中规定的压力/温度极限, 以及调压器的任何适用标准或规范的限制。  
2. 压力和/或阀体的端口连接的不同可能会降低这些最大温度  
3. 对于热水, 氟橡胶(FKM)的最高温度为200°F(93°C)

- 待续 -

## 技术规格(续)

### ANSI/FCI70-3关断等级

金属阀座: IV级

橡胶阀座: VI级或更高

PTFE: V级

### 泄压选型的全开流系数

见表4

### 压力接口

见表5

### 结构材料

见表6

### 常见操作的流体与材料的相容性

见表7

### 大致重量

#### 95H系列

1/4英寸(DN 6) 阀体: 4磅(1.81公斤)

1/2英寸(DN 15) 阀体: 8磅(3.63公斤)

3/4和1英寸(DN 20和25) 阀体:

20磅(9.07公斤)

1-1/2和2英寸阀体(DN 40和50):

73磅(33.1公斤)

#### 95L系列

1/4英寸(DN 6) 阀体: 6磅(2.72公斤)

1/2英寸(DN 15) 阀体: 12磅(5.44公斤)

3/4和1英寸(DN 20和25) 阀体:

32磅(14.5公斤)



W1894-1 / IL

95LD型



W1894-1 / IL

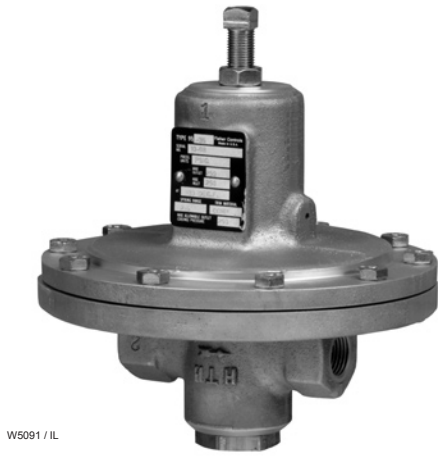
95HD型



W6195 / IL

95LD型(法兰连接)

图2. 95系列调压器的外观图

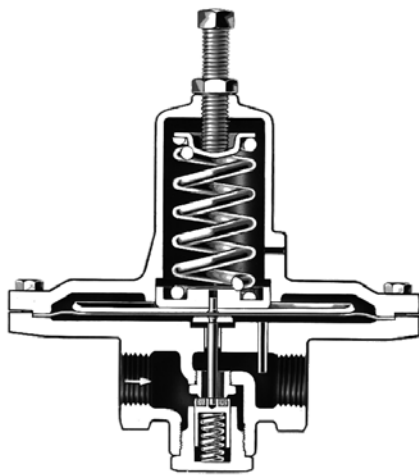


95L型

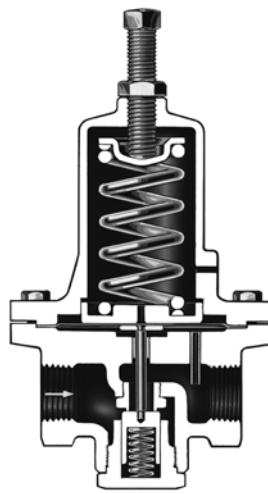


95H型

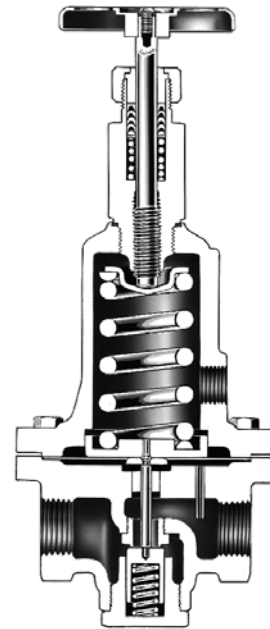
图2. 95系列调压器的外观图(续)



带有聚氯丁橡胶阀膜和  
聚氯丁橡胶阀座的  
95L调压器



带有金属阀膜和  
金属阀座表面的  
95H调压器



带有金属阀膜和  
金属阀座的95HD型  
调压器, 也适用于  
95LD型

图3. 剖面图

## 工作原理

95型调压器(参见图4)下游压力通过阀体内部作用到阀膜的下侧。当下游压力处于或超过设定压力时, 阀芯和阀座贴合, 就没有流量通过。当下游需求量增加时, 下游压力略微降低, 使弹簧得以伸展, 推动阀杆向下移动, 而使阀座离开阀芯。这使流体得以通过阀体流入下游系统。95H, 95L, 95HPH和95HT型利用弹簧力来调节出口压力。而95HD和95LD型则利用弹簧力来维持弹簧箱体负载压力和出口压力之间的差压。

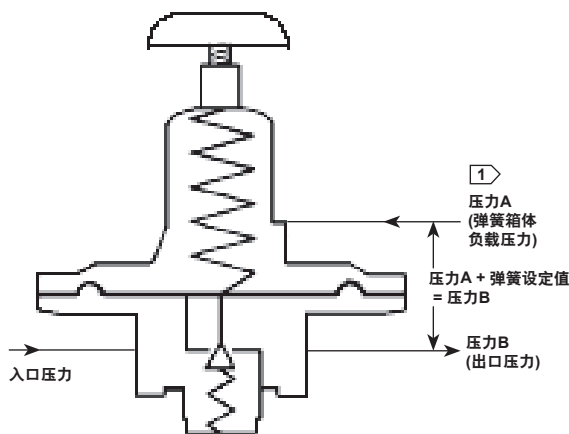
## 流通能力数据

以后各页中的流通能力数据是基于10%, 20%和40%这三个静态偏置的情况下列出的。静态偏差或者说压力降是偏离设定点的偏差, 通常以相对于设定值的比值百分数来表示的。

例如, 图5中的空气流量曲线示意图。调压器的压力设定值为15 psig(1.0巴), 入口压力设定值为100 psig(6.90巴), 流量大小为300SCFH(8.04 Nm<sup>3</sup>/h)。在13.5 psig(0.9巴)出口压力点向右画水平线和100 psig(6.9巴)入口压力曲线相交的交点处读取10%时的流通能力数据。13.5 psig(0.9巴)是由调压器的设定值15 psig(1.0巴)乘上10%的静态偏差因数相减后而得到的。对20%静态偏差也用同样方法, 只是应在比15 psig(1.0巴)设定值少20%, 即在出口压力为12 psig(0.83巴)处读取流通能力值。

为使95系列特定型号调压器达到最高流通能力和最精确控制, 在可调整至所要求的设定值的前提下, 使用压力范围最小的弹簧(有关适合于各个调压器阀体尺寸的弹簧零件号参见表5)。有关95HD和95LD型调压器选型计算的案例参见表1。

如果需要更精确的控制, 就应选择更大流通能力的调压器或不同型号的调压器, 以便在较小的静态偏差参数下达到需要的流量。



注:  
① 压力“A”可能是另外一个压力系统或者是一个手动的加载调压阀

A2543-2 / IL

图4. 95LD和95HD型调压器的工作原理图

有时可能需要运用插值法处理流通能力表格中的数据, 以确定表中未给出的出口压力设定值相应的流通能力。为确保精度, 应注意尽可能在同一弹簧有效范围内计算插值。以下是插值法计算流量的步骤:

1. 确定选用合适的弹簧
2. 查出两个出口压力设定值( $P_{2a}$ 和 $P_{2b}$ ), 使实际出口压力 $P_2$ 落在它们中间。
3. 对给定的阀体尺寸和入口压力, 查出对应于 $P_{2a}$ 和 $P_{2b}$ 的流通能力 $Q_a$ 和 $Q_b$ 。
4. 用以下公式确定插值计算的流通能力( $Q$ )。

例如:

$P_1 = 100$  psig (6.9巴)  
1/4英寸的95H型, 弹簧有效范围为15到30 psig (1.0到2.07巴)

$$\frac{Q_b - Q_a}{P_{2b} - P_{2a}} = \frac{Q_b - Q}{P_{2b} - P_2}$$

# 产品样本 71.1:95

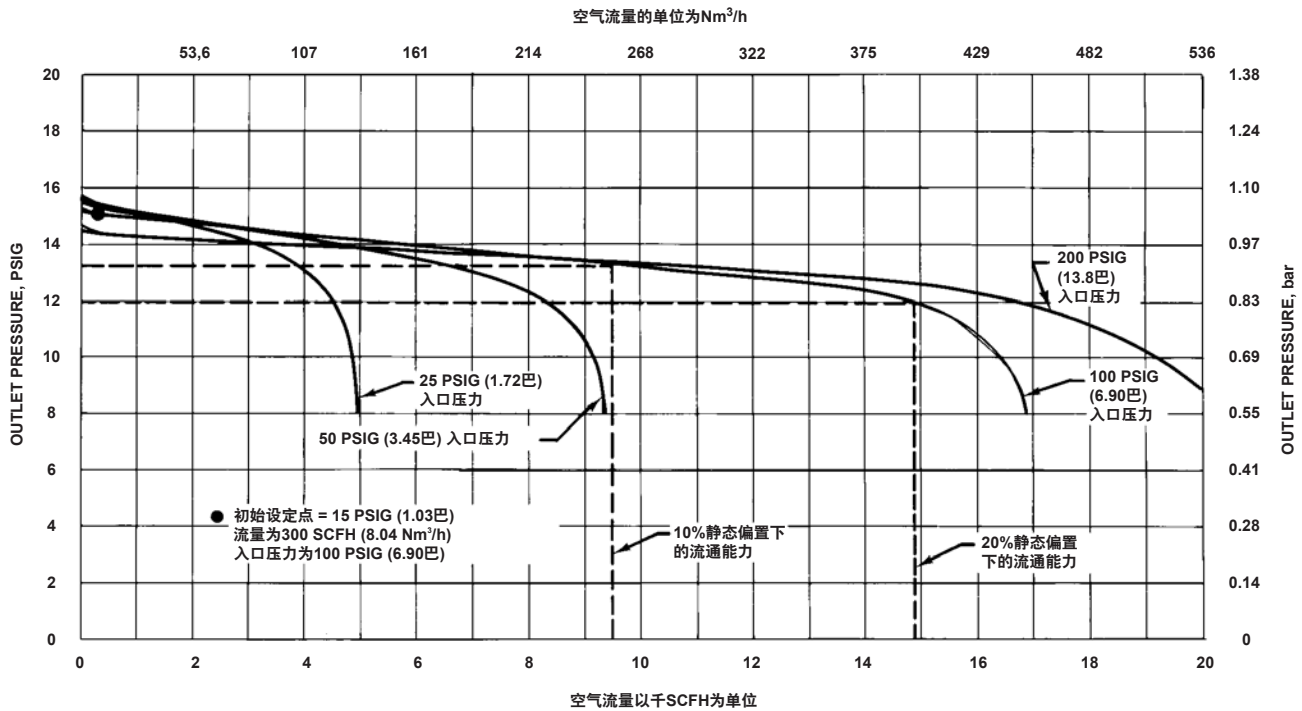


图5. 1-英寸(DN 25) 95L型调压器的空气流量性能曲线

$P_2 = 20 \text{ psig} (1.38 \text{ 巴})$   
请确定空气流通能力,  $Q$ .

$$\frac{50.9 - 26.8}{2.07 - 1.03} = \frac{50.9 - Q}{2.07 - 1.38}$$

解法:

$Q_a = 1000 \text{ SCFH} (26.8 \text{ Nm}^3/\text{h})$   
 $P_{2a} = 15 \text{ psig} (1.03 \text{ 巴})$   
 $Q_b = 1900 \text{ SCFH} (50.9 \text{ Nm}^3/\text{h})$   
 $P_{2b} = 30 \text{ psig} (2.07 \text{ 巴})$

$$Q = 34.9 \text{ Nm}^3/\text{h}$$

另一种插值计算流通能力的方法是返回计算 $C_v$ , 如表2所示。

### 注意

对不同的入口压力可运用同样的插值法计算步骤。

如果您有任何有关如何选择调压器的问题, 请联系离你最近的费希尔代理商。

$$\frac{1900 - 1000}{30 - 15} = \frac{1900 - Q}{30 - 20}$$

$$Q = 1300 \text{ SCFH}$$

## 空气流量

对于选定压力下的的调节流通能力和出口压力的流量是以60°F空气作为介质，以SCFH(在60°F和14.7 psia的条件下)为单位给出的。为确定其它气体相当的流通能力，应将表中的流通能力数据乘以下列相应的转换系数：比重为0.6的天然气为1.29，丙烷为0.810，丁烷为0.707，氮气为1.018。对于其它比重的的气体，可以除以相应比重的平方根得到。

如果要求流通能力的单位是Nm<sup>3</sup>/h(在0°C和1.01巴的条件下)，可将以SCFH为单位的数据乘以0.0268。

表8、9、11中的流通能力适用于采用橡胶阀膜的调压器。取决于调压器结构，表中的流通能力必须乘以一个系数才能转换成采用金属阀膜的调压器的流通能力数据。

要确定在60°F的空气时的泄压阀全开流通能力，应使用临界压力降公式(出口绝对压力小于或等于入口绝对压力的一半)。

$$Q = P_{1(ABS)}C_g$$

其中，

Q = 气体流量，SCFH (60°F和14.7 psia)

$P_{1(ABS)}$  = 入口绝对压力psia (入口表压加14.7psi就得到入口绝对压力)

$C_g$  = 表4中全开气体选型计算系数

对于压力降小于临界值的情况(出口绝对压力大于入口绝对压力的一半)，应使用费希尔产品目录第10册中的选型计算图表或使用费希尔选型计算程序。

如果要求流通能力的单位是Nm<sup>3</sup>/h(在0°C和1.01巴的条件下)，应以SCFH为单位确定的流通能力乘以0.0268。

## 蒸汽流量

表13、14、15、16和17中的流通能力是以饱和蒸汽pounds/h为单位表示的。要得到单位是公斤/h的流通能力，应将表中给出的流通能力乘以0.4535。表中只计算了使用不锈钢阀膜的流通能力，这是因为蒸汽的运行工况已经超过了橡胶阀膜的温度极限。

为确定蒸汽工况下泄压阀的全开流通能力，应使用临界压力降公式(出口绝对压力小于等于入口绝对压力的一半)。

$$Q = P_{1(ABS)}C_s$$

其中，

Q = 蒸汽流量，pounds/h

$P_{1(ABS)}$  = 入口绝对压力psia(入口表压上加14.7psi就得到入口绝对压力)

$C_s$  = 表4中全开蒸汽选型计算系数

对于压力降小于临界值的情况(出口绝对压力大于入口绝对压力的一半)，应使用费希尔产品目录第10册中的选型计算图表或使用费希尔选型计算程序。

## 水流通能力

表18、19、20、21和22中的水流通能力是以GPM为单位表示的。表18、19和21中的流通能力适用于使用橡胶阀膜的调压器。对于使用金属阀膜的调压器，其流通能力必须根据调压器的尺寸，乘上表中所给出的系数才能转换成为它的流通能力。

要确定液体工况下泄压阀选型计算的流量流通能力，请查阅费希尔目录第10册中的选型计算图表或使用费希尔选型计算程序，并用表4给出的 $C_v$ 系数计算。表4中列出的 $K_m$ 值可用于预测液体工况时的阻塞流。

若要将流通能力单位转换为m<sup>3</sup>/h，则将单位为GPM的数据乘上0.2271。

# 产品样本 71.1:95

表1. 95HD和95LD型压力调压器的选型计算

步骤	案例 - PSIG	案例 - 巴
1. 确定运行工况。	$P_1 = 135 \text{ psig}$ , $P_2 = 25 - 40 \text{ psig}$ , 偏差 = 10 psig 负载压力 = 15 - 30 psig $Q_{\max} = 1100 \text{ SCFH}$ 空气 比重 = 1 允许压力降/静态偏差 = 20% 管线尺寸 = 1/2英寸	$P_1 = 9.31 \text{ 巴}$ , $P_2 = 1.72 - 2.76 \text{ 巴}$ , 偏差 = 0.69巴 负载压力 = 1.03 - 2.07巴 $Q_{\max} = 29.5 \text{ Nm}^3/\text{h}$ 空气 比重 = 1 允许压力降/静态偏差 = 20% 管线尺寸 = 12.7 mm
2. 用表3和表4选择型号和弹簧有效范围。	由于偏差设定是10 psig, 故选择弹簧有效范围为5 - 15 psig的95LD型调压器(95LD型调压器可以承受应用中的压力, 而且具有最轻的弹簧)	由于偏差设定是0.69巴, 故选择弹簧有效范围为0.34 - 1.03巴的95LD型调压器(95LD型调压器可以承受应用中的压力, 而且具有最轻的弹簧)
3. 用费希尔选型计算程序, 从流通能力表中已给出的数据计算 $C_g$ 。选用表中与运行条件最为接近的入口压力。还要用表中与弹簧偏差最为接近的出口压力进行计算。	为达到选型计算的目的, 用弹簧设定值(偏差)10 psig作为出口压力, 150psig作为入口压力。 表4和表8中最为接近的流通能力数据: $C_1 = 35$ (表4) $P_{1\text{表}} = 150 \text{ psig}$ $P_{2\text{表}} = 10 \text{ psig}$ 压力降/静态偏差 = 10 psig x 20% = 2 psig $\Delta P_{\text{表}} = 150 \text{ psig} - (10 \text{ psig} - 2 \text{ psig}) = 142 \text{ psid}$ $Q = 1400 \text{ SCFH}$ 在20%压力降/静态偏差下尺寸为1/2英寸的95LD型调压器	为达到选型计算的目的, 用弹簧设定值(偏差)0.69巴作为出口压力, 10.3巴作为入口压力。 表4和表8中最为接近的流通能力数据: $C_1 = 35$ (表4) $P_{1\text{表}} = 10.3 \text{ 巴}$ $P_{2\text{表}} = 0.69 \text{ 巴}$ 压力降/静态偏差 = 0.69巴 x 20% = 0.14巴 $\Delta P_{\text{表}} = 10.3 \text{ 巴} - (0.69 \text{ 巴} - 0.14 \text{ 巴}) = 9.75 \text{ bar d}$ $Q = 37.5 \text{ Nm}^3/\text{h}$ 在20%压力降/静态偏差下尺寸为DN15的95LD型调压器
4. 应用费希尔选型计算程序, 以步骤3中的数据来计算 $C_g$ 。	计算所得 $C_g = 8.5$	计算所得 $C_g = 8.5$
5. 基于实际工况和计算所得 $C_g$ 上来计算应用条件下的流量。	$P_1 = 135 \text{ psig}$ $P_{2\text{最大}} = 40 \text{ psig}$ 压力降/静态偏差 = 10 psig x 20% = 2 psig $\Delta P_{\text{实际}} = 135 \text{ psig} - (40 \text{ psig} - 2 \text{ psig}) = 97 \text{ psid}$ 计算所得 $C_g = 8.5$ $Q = 1248 \text{ SCFH}$ 在等于20%弹簧偏差条件下的空气 流量压力降/静态偏差	$P_1 = 9.31 \text{ 巴}$ $P_{2\text{最大}} = 2.76 \text{ 巴}$ 压力降/静态偏差 = 0.69巴 x 20% = 0.14巴 $\Delta P_{\text{实际}} = 9.31 \text{ 巴} - (2.76 \text{ 巴} - 0.14 \text{ 巴}) = 6.69 \text{ bar d}$ 计算所得 $C_g = 8.5$ $Q = 33.4 \text{ Nm}^3/\text{h}$ 在等于20%弹簧偏差条件下的空气 流量压力降/静态偏差

## 安装

只要流体流动方向符合阀体上的箭头指示方向, 95系列调压器可安装在任何位置上。95H、95L、95HT和95HP调压器在安装时应注意保护弹簧箱体通气口, 使之免受任何可能被杂物堵塞的危险。

费希尔公司为每一个出厂的调压器都提供一份指导手册, 用于安装, 操作和维护的指导。其中还包含了完整的单个部件的明细表和推荐备品零部件。

## 符合NACE MR0175-92标准

可提供适用于酸性气体工况的可选材料。这些结构材料都是遵照美国国家腐蚀工程师协会(NACE)MR0175-92标准推荐选定的。

费希尔公司所用的制造工艺和材料确保了指定用于酸性气体的所有产品都符合NACE MR0175-92标准的化学和物理要求。



**表2. 返回计算选型计算用系数**

步骤	案例 - PSIG	案例 - 巴
1. 确定运行工况。	$P_1 = 25 \text{ psig}$ , $P_2 = 18 \text{ psig}$ , $Q_{\text{最大}} = 10 \text{ GPM}$ , 介质 = 水	$P_1 = 1.72 \text{ 巴}$ , $P_2 = 1.24 \text{ 巴}$ , 介质 = 水, $Q_{\text{最大}} = 37.8 \text{ l/min}$
2. 用表3和表4选择型号编码和弹簧有效范围。	压力范围为13到30 psig的95L型的能提供用于应用工况的最轻弹簧。	压力范围为0.90到2.07巴的95L型能提供用于应用工况的最轻弹簧。
3. 由于表18中的95L型流量表没有提供适用于实际应用工况的数据, 故应从表中选择最接近于应用条件的值。1英寸(DN25)的95L型调压器符合最接近应用条件的要求。	$P_{1\text{表}} = 30 \text{ psig}$ $P_{2\text{表}} = 20 \text{ psig}$ 压力降/静态偏差 = $20 \text{ psig} \times 20\% = 4 \text{ psig}$ $\Delta P_{\text{表}} = 30 \text{ psig} - (20 \text{ psig} - 4 \text{ psig}) = 14 \text{ psid}$ $Q = 13 \text{ GPM}$ $K_m = 0.67$ (参见表4)	$P_{1\text{表}} = 2.07 \text{ 巴}$ $P_{2\text{表}} = 1.38 \text{ 巴}$ 压力降/静态偏差 = $1.38 \text{ 巴} \times 20\% = 0.28 \text{ 巴}$ $\Delta P_{\text{表}} = 2.07 \text{ 巴} - (1.38 \text{ 巴} - 0.28 \text{ 巴}) = 0.97 \text{ bar d}$ $Q = 49.2 \text{ l/min}$ $K_m = 0.67$ (参见表4)
4. 应用费希尔选型计算程序, 以步骤3中的数据来计算 $C_v$ 。	计算所得 $C_v = 3.47$	计算所得 $C_v = 3.41$
5. 用步骤4所得的 $C_v$ , 确定实际条件下的95型调压器的流量流通能力。	$C_v = 3.47$ $P_1 = 25 \text{ psig}$ $P_2 = 18 \text{ psig}$ 压力降/静态偏置 = $18 \text{ psig} \times 20\% = 3.6 \text{ psig}$ $\Delta P_{\text{实际}} = 25 \text{ psig} - (18 \text{ psig} - 3.6 \text{ psig}) = 10.6 \text{ psid}$ 计算所得 $Q = 11.3 \text{ GPM}$	$C_v = 3.41$ $P_1 = 1.72 \text{ 巴}$ $P_2 = 1.24 \text{ 巴}$ 压力降/静态偏置 = $1.24 \text{ 巴} \times 20\% = 0.25 \text{ 巴}$ $\Delta P_{\text{实际}} = 1.72 \text{ 巴} - (1.24 \text{ 巴} - 0.25 \text{ 巴}) = 0.73 \text{ bar d}$ 计算所得 $Q = 42.8 \text{ l/min}$

**表3. 阀体尺寸和材料的最大冷工作压力<sup>(1)(2)</sup>**

型号	阀体尺寸	阀体和弹簧箱体材料	最大入口压力 PSIG (巴)	最大出口压力 PSIG (巴)
95L和95LD	所有尺寸	铸铁	250 (17.2)	50 (3.4)
		钢	300 (20.7)	125 (8.6)
		不锈钢	300 (20.7)	125 (8.6)
95H和95HD	所有尺寸	铸铁	250 (17.2)	250 (17.2)
		钢	300 (20.7)	300 (20.7)
		不锈钢	300 (20.7)	300 (20.7)
95HP	所有尺寸	钢	600 (41.4)	600 (41.4)
		不锈钢	600 (41.4)	550 (37.9)
95HT	1/4至1英寸 (DN 25)	钢	600 (41.4)	600 (41.4)
		不锈钢	600 (41.4)	550 (37.9)
	1-1/2, 2英寸 (DN 40, 50)	钢	600 (41.4)	450 (31.0)
		不锈钢	600 (41.4)	450 (31.0)

1. 不要超过在本指导手册中的压力/温度极限和任何适用标准或规则的限制。  
2. 温度和/或阀体端口连接方式的不同可能降低这些最大压力参数

**表4. 对于所有95型调压器的流量系数**

阀体尺寸, 英寸 (DN)	全开系数(泄压选型计算)			$C_1$	$K_m$	IEC选型计算系数		
	$C_v$	$C_g$	$C_s$			$X_T$	$F_D$	$F_L$
1/4	0.8	28	1.40	35	0.82	0.775	0.58	0.91
1/2 (15)	1.9	67	3.35	35	0.71	0.775	0.58	0.84
3/4, 1 (20, 25)	4.4	156	7.80	35	0.67	0.775	0.44	0.82
1-1/2, 2 (40, 50)	12.5	475	23.75	38	0.82	0.913	0.37	0.91

# 产品样本 71.1:95

表5. 阀体尺寸和压力范围

型号	阀体尺寸, 英寸 (DN)	出口或压差控制范围 <sup>(1)</sup>		弹簧线材直径		弹簧部件编码和颜色
		Psig	巴	英寸	毫米	
95L和95LD	1/4	2 - 6 5 - 15 13 - 30	0.1 - 0.4 0.3 - 1.0 0.9 - 2.1	0.148 0.172 0.207	3.76 4.37 5.26	1E392527022 黄色 1E392627012 绿色 1E392727142 红色
	1/2 (15)	2 - 6 5 - 15 13 - 30	0.1 - 0.4 0.3 - 1.0 0.9 - 2.1	0.207 0.234 0.281	5.26 5.94 7.14	1E395627022 黄色 1D745527142 绿色 1E395727192 红色
	3/4, 1 (20, 25)	2 - 6 5 - 15 13 - 30	0.1 - 0.4 0.3 - 1.0 0.9 - 2.1	0.306 0.343 0.406	7.77 8.71 10.3	1E398927022 黄色 1E399027142 绿色 1E399127162 红色
95H和95HD	1/4	15 - 30 25 - 75 70 - 150	1.0 - 2.1 1.7 - 5.2 4.8 - 10.3	0.148 0.172 0.207	3.76 4.37 5.26	1E392527022 黄色 1E392627012 绿色 1E392727142 红色
	1/2 (15)	15 - 30 25 - 75 70 - 150	1.0 - 2.1 1.7 - 5.2 4.8 - 10.3	0.207 0.234 0.281	5.26 5.94 7.14	1E395627022 黄色 1D745527142 绿色 1E395727192 红色
	3/4, 1 (20, 25)	15 - 30 25 - 75 70 - 150	1.0 - 2.1 1.7 - 5.1 4.8 - 10.3	0.306 0.343 0.406	7.77 8.71 10.3	1E398927022 黄色 1E399027142 绿色 1E399127162 红色
	1-1/2, 2 (40, 50)	5 - 80 60 - 120 100 - 140 120 - 150	0.3 - 5.5 4.1 - 8.3 6.9 - 9.7 8.3 - 10.3	0.531 0.562 0.593 0.656	13.5 14.3 15.1 16.7	1E795327082 浅蓝色 1E795427082 浅灰色 1E793327082 黄色 1P788827082 黑色
95HT	1/4	15 - 100 80 - 300	1.0 - 6.9 5.5 - 20.7	0.192 0.282	4.88 7.16	14B9941X012 无 14B9940X012 无
	1/2 (15)	15 - 100 80 - 300	1.0 - 6.9 5.5 - 20.7	0.282 0.375	7.16 9.52	14B9943X012 无 14B9942X012 无
	3/4, 1 (20, 25)	15 - 100 80 - 300	1.0 - 6.9 5.5 - 20.7	0.437 0.562	11.1 14.3	14B9944X012 无 14B9945X012 无
	1-1/2, 2 (40, 50)	15 - 100 60 - 260	1.0 - 6.9 4.1 - 17.9	0.625 0.812	15.9 20.6	17B1704X012 无 17B1705X012 无
95HP	1/4	15 - 100 80 - 400	1.0 - 6.9 5.5 - 27.6	0.192 0.282	4.88 7.16	14B9941X012 无 14B9940X012 无
	1/2 (15)	15 - 100 80 - 400	1.0 - 6.9 5.5 - 27.6	0.282 0.375	7.16 9.52	14B9943X012 无 14B9942X012 无
	3/4, 1 (20, 25)	15 - 100 80 - 400	1.0 - 6.9 5.5 - 27.6	0.437 0.562	11.1 14.3	14B9944X012 无 14B9945X012 无
	1-1/2, 2 (40, 50)	15 - 100 60 - 300	1.0 - 6.9 4.1 - 20.7	0.625 0.812	15.9 20.6	17B1704X012 无 17B1705X012 无

1. 对于95LD和95HD型调压器，其压力范围表明了用指出的弹簧可以达到的差压。差压(弹簧设定值)加上弹簧箱体负载压力就可以确定实际的出口压力。

表6. 结构材料

主阀材料			
阀体	弹簧箱体	调压弹簧	阀弹簧
铸铁 WCC/WCB钢 316不锈钢 哈司特镍合金C 蒙乃尔合金	铸铁 WCC/WCB钢 316不锈钢	镀锌钢标准 因康镍合金 302不锈钢 17-7PH	302不锈钢标准 因康镍合金

阀内件材料:

橡胶阀座		
零件名称	标准	可选
阀膜	聚氯丁橡胶或氟橡胶 (FKM)	302不锈钢 三元乙丙橡胶 蒙乃尔合金 哈司特镍合金C 聚四氟乙烯
阀盘	聚氯丁橡胶或氟橡胶 (FKM)	聚四氟乙烯 乙烯丙稀橡胶 全氟化合成橡胶
阀盘固定器	黄铜或416不锈钢	316不锈钢 蒙乃尔合金 哈司特镍合金
阀塞导套	黄铜或416不锈钢	316不锈钢 蒙乃尔合金 哈司特镍合金
阀塞	黄铜或416不锈钢	316不锈钢 蒙乃尔合金 哈司特镍合金
阀芯	黄铜或416不锈钢	316不锈钢 蒙乃尔合金 哈司特镍合金
阀杆组件	黄铜或416不锈钢	316不锈钢 蒙乃尔合金 哈司特镍合金
连接螺栓	5级钢	B8M, B7
金属阀座		
阀膜	302不锈钢	蒙乃尔合金 哈司特镍合金C
阀盘	416不锈钢	316不锈钢 蒙乃尔合金 哈司特镍合金C
阀盘固定器	黄铜或416不锈钢	316不锈钢 蒙乃尔合金 哈司特镍合金C
阀塞导套	416不锈钢	316不锈钢 蒙乃尔合金 哈司特镍合金C
阀塞	黄铜或416不锈钢	316不锈钢 蒙乃尔合金 哈司特镍合金C
阀芯	黄铜或416不锈钢	316不锈钢 蒙乃尔合金 哈司特镍合金C
阀杆组件	黄铜或416不锈钢	316不锈钢 蒙乃尔合金 哈司特镍合金C
垫圈	复合材料	Graphite
连接螺栓	5级钢	B8M, B7

# 产品样本 71.1:95

表7. 相容性

腐蚀等级信息															
流体	材料							流体	材料						
	碳钢	铸铁	302或304不锈钢	316不锈钢	416不锈钢	蒙乃尔合金 <sup>(1)</sup>	哈司特合金 <sup>(2)</sup> C		碳钢	铸铁	302或304不锈钢	316不锈钢	416不锈钢	蒙乃尔合金 <sup>(1)</sup>	哈司特合金 <sup>(2)</sup> C
醋酸, 无空气 醋酸蒸汽 丙酮 乙炔 乙醇	C C A A A	C C A A A	B A A A A	B A A A A	C C A A A	B B A A A	A A A A A	盐酸(无空气) 氨气 过氧化氢 硫化氢, 液体 氢氧化镁	C A I.L. C A	C A A C A	C A A A A	C A A A A	C A B C A	C A C C A	B A A A A
硫酸铝 氨水 氯化铵 硝酸铵 硫酸铵	C A C A C	C A C C C	A A B A B	A A B A A	C A C C C	B A B C A	A A A A A	甲醇 甲基乙基酮 天然气 硝酸 精炼石油	A A A C A	A A A C A	A A A A A	A A A B A	A A A C A	C A C C A	A A A A A
亚硫酸铵 啤酒 苯(不纯苯) 苯(甲)酸 硼酸	C B A C C	C B A C C	A A A A A	A A A A A	B B A A B	C A A A A	A A A A A	磷酸(无空气) 磷酸蒸汽 氯化钾 氢氧化钾 丙烷	C C B B A	C C A B A	A B A A A	A B C A A	C C C C A	B C B A A	A I.L. A A A
丁烷 氯化钙(碱性) 二氧化碳, 干燥 二氧化碳, 湿润 二硫化碳	A B A C A	A B A C A	A C A A A	A B A A A	A C A A B	A A A A B	A A A A A	硝酸银 醋酸钠 碳酸钠 氯化钠 铬酸钠	C A A C A	C A A C A	A B A B A	A A A B A	B A B B A	C A A A A	A A A A A
四氯化碳 碳酸 氯气, 干燥 氯气, 湿润 氯, 液体	B C A C C	B C A C C	B B B C C	B B B C C	C A A C C	A A A C C	A A A B A	氢氧化钠 硬脂酸 硫磺 二氧化硫, 干燥 三氧化硫, 干燥	A A A A A	A C A A A	A A A A A	A A A A B	B B A A A	A B A A A	A A A A A
铬酸 柠檬酸 焦炉气 硫酸铜 乙醚	C I.L. A C B	C C A C B	C B A B A	B A A B A	C B A A A	A B B C A	A A A A A	硫酸(鼓气) 硫酸(无空气) 亚硫酸 三氯乙烯 锅炉给水	C C C B B	C C C B B	C C B A A	C C C B B	C C C C A	A A A A A	
氯乙烷 乙烯 乙二醇 甲醛 蚁酸	C A A B I.L.	C A A B C	A A A A B	A A A A C	B A A A C	A A A A A	A A I.L. A A	蒸馏水 海水 氯化锌 硫酸锌	A B C C	A B C C	A B C A	A B C A	B C C B	A A C A	A A A A
氟利昂, 湿润 氟利昂, 干燥 精制汽油 葡萄糖 盐酸(鼓气的)	B B A A C	B B A A C	B A A A C	A A A A C	I.L. I.L. A A C	A A A A C	A A A A B	----							

1. 商标属于International Nickel Co.  
2. 商标属于Stellite Div., Cabot Corp.  
A - 推荐  
B - 有较小到中等的影响, 谨慎使用。  
C - 无法满足  
I.L. - 缺乏信息

- 待续 -

表7. 相容性(续)

流体信息									
流体	聚氯丁橡胶	腈橡胶	Viton® 全氟化合成橡胶 <sup>(3)</sup>	三元乙 丙橡胶	流体	聚氯丁橡胶	腈橡胶	Viton® 全氟化合成橡胶 <sup>(3)</sup>	三元乙 丙橡胶
乙酸 (30%)	C	B	B	A	氟利昂22	A+	C	C	A
丙酮	B	C	C	A	氟利昂114	A	A	B	A
乙醇, 乙基	A	A	B	A	汽油	B	A+	A	C
乙醇, 甲基	A+	A	C	A	氢气	A	A	A	A
氨, 无水	A	C	C	A	硫化氢(干燥)	A	C	C	A
氨, 气体, (热)	B	C	C	B	硫化氢(湿润)	B	C	C	A
苯	C	C	A	C	航空燃料(JP-4)	C	A	A	I.L.
盐水(氯化钙)	A	A	B	A	天然气	A	A+	A	C
丁二烯气体	B	C	B	C	天然气 + 硫化氢(酸性气体)	A	B	C	C
丁烷, 气体	A	A+	A	C	硝酸(10%)	B	C	A	C
丁烷, 液体	B	A	A	C	硝酸(50 - 100%)	C	C	A	C
四氯化碳	C	C	A	C	氯气	A	A	A	A
氯, 干燥	C	C	A	C	石油(燃料)	B	A+	A	C
氯, 湿润	C	C	A	C	丙烷	A	A	A	C
焦炉气	C	B	A+	C	海水	B	A	A	A
乙酸乙酯	C	C	C	B	二氧化硫	A	C	A	A
丁二醇	A	A	A	A	硫酸(至50%)	B	C	A	B
氟利昂11	B	A	A+	C	硫酸(50 - 100%)	C	C	A	B
氟利昂12	A+	A	B	B	水(常温)	A	A	A	A
					温度为200°F(93°C)的水	C	B	B	A

3. 商标属于杜邦公司  
A+ - 最佳选择  
A - 推荐  
B - 有较小到中等的影响, 谨慎使用。  
C - 无法满足  
I.L. - 缺乏信息

表8. 尺寸为1/4(DN 6)到1英寸(DN 25)带橡胶阀膜的95L和95LD型调压器空气流通能力SCFH(Nm<sup>3</sup>/h)<sup>(1)</sup>

推荐出口压力范围, PSIG (巴)	压力		调压器阀体尺寸, 英寸(DN)							
	出口压力 设定, PSIG (巴)	入口	1/4		1/2 (15)		3/4 (20)		1 (25)	
			静态偏置		静态偏置		静态偏置		静态偏置	
			10%	20%	10%	20%	10%	20%	10%	20%
2 - 6 (0.1 - 0.4)	2 (0.1)	10 (0.69)	150 (4.02)	280 (7.50)	300 (8.04)	400 (10.7)	680 (18.2)	1200 (32.2)	800 (21.4)	1400 (37.5)
		20 (1.38)	200 (5.36)	300 (8.04)	350 (9.38)	500 (13.4)	850 (22.8)	1700 (45.6)	1000 (26.8)	2000 (53.6)
		30 (2.07)	250 (6.70)	380 (10.2)	350 (9.38)	530 (14.2)	1100 (29.5)	2200 (59.0)	1300 (34.8)	2600 (69.7)
		50 (3.45)	250 (6.70)	380 (10.2)	350 (9.38)	530 (14.2)	1500 (40.2)	2900 (77.7)	1700 (45.6)	3400 (91.1)
		75 (5.17)	250 (6.70)	380 (10.2)	350 (9.38)	530 (14.2)	2100 (56.3)	3800 (102)	2500 (67.0)	4500 (121)
		100 (6.90)	250 (6.70)	380 (10.2)	350 (9.38)	530 (14.2)	2500 (67.0)	4200 (113)	3000 (80.4)	5000 (134)
		150 (10.3)	280 (7.50)	400 (10.7)	380 (10.2)	550 (14.7)	2500 (67.0)	4600 (123)	3000 (80.4)	5400 (145)
	200 (13.8)	280 (7.50)	400 (10.7)	400 (10.7)	550 (14.7)	2500 (67.0)	4700 (126)	3000 (80.4)	5600 (150)	
	250 (17.2)	330 (8.84)	430 (11.5)	450 (12.1)	600 (16.1)	2500 (67.0)	4700 (126)	3000 (80.4)	5600 (150)	
	5 (0.3)	10 (0.69)	200 (5.36)	380 (10.2)	400 (10.7)	600 (16.1)	1100 (29.5)	1700 (45.6)	1300 (34.8)	2000 (53.6)
		20 (1.38)	300 (8.04)	530 (14.2)	500 (13.4)	750 (20.1)	1900 (50.9)	3400 (91.1)	2200 (59.0)	4000 (107)
		30 (2.07)	400 (10.7)	600 (16.1)	550 (14.7)	850 (22.8)	2300 (61.6)	4200 (113)	2800 (75.0)	5000 (134)
		50 (3.45)	450 (12.1)	600 (16.1)	600 (16.1)	850 (22.8)	3500 (93.8)	5500 (147)	4200 (113)	6500 (174)
		75 (5.17)	450 (12.1)	630 (16.9)	650 (17.4)	900 (24.1)	3800 (102)	6800 (182)	4500 (121)	8000 (214)
100 (6.90)		500 (13.4)	630 (16.9)	700 (18.8)	900 (24.1)	4200 (113)	7200 (193)	5000 (134)	8500 (228)	
150 (10.3)		500 (13.4)	630 (16.9)	700 (18.8)	900 (24.1)	4200 (113)	7600 (204)	5000 (134)	9000 (241)	
200 (13.8)	500 (13.4)	630 (16.9)	700 (18.8)	900 (24.1)	4200 (113)	8300 (222)	5000 (134)	9800 (263)		
250 (17.2)	500 (13.4)	630 (16.9)	700 (18.8)	900 (24.1)	4200 (113)	8300 (222)	5000 (134)	10 000 (268)		

1. 如要获得金属阀膜调压器流通能力, 则将表中数据乘以0.8

- 待续 -

# 产品样本 71.1:95

表8. 尺寸为1/4(DN 6)到1英寸(DN 25)带橡胶阀膜的95L和95LD型调压器空气流通能力SCFH(Nm<sup>3</sup>/h)<sup>(1)</sup> (续)

推荐出口压力范围, PSIG (巴)	压力		调压器阀体尺寸, 英寸(DN)							
	出口压力设定, PSIG (巴)	入口	1/4		1/2 (15)		3/4 (20)		1 (25)	
			静态偏置		静态偏置		静态偏置		静态偏置	
		Psig (巴)	10%	20%	10%	20%	10%	20%	10%	20%
5 - 15 (0.3 - 1.0)	10 (0.7)	20 (1.38)	500 (13.4)	680 (18.2)	750 (20.1)	1100 (29.5)	1700 (45.6)	2500 (67.0)	2000 (53.6)	3000 (80.4)
		30 (2.07)	600 (16.1)	850 (22.8)	900 (24.1)	1200 (32.2)	2100 (56.3)	4200 (113)	2500 (67.0)	5000 (134)
		50 (3.45)	750 (20.1)	930 (24.9)	1000 (26.8)	1400 (37.5)	2800 (75.0)	5300 (142)	3300 (88.4)	6300 (169)
		75 (5.17)	750 (20.1)	930 (24.9)	1000 (26.8)	1400 (37.5)	4700 (126)	8500 (228)	5500 (147)	10 000 (268)
		100 (6.90)	750 (20.1)	1000 (26.8)	1000 (26.8)	1400 (37.5)	6400 (172)	9300 (249)	7500 (201)	11 000 (295)
		150 (10.3)	750 (20.1)	1000 (26.8)	1000 (26.8)	1400 (37.5)	7700 (206)	12 000 (322)	9000 (241)	14 000 (375)
		200 (13.8)	750 (20.1)	1000 (26.8)	1000 (26.8)	1400 (37.5)	8500 (228)	13 000 (348)	10 000 (268)	15 000 (402)
	250 (17.2)	750 (20.1)	1000 (26.8)	1000 (26.8)	1400 (37.5)	8500 (228)	13 000 (348)	10 000 (268)	15 000 (402)	
	15 (1.0)	20 (1.38)	450 (12.1)	700 (18.8)	800 (21.4)	1200 (32.2)	1900 (50.9)	2700 (72.4)	2200 (59.0)	3200 (85.8)
		30 (2.07)	700 (18.8)	1000 (26.8)	1100 (29.5)	1500 (40.2)	3200 (85.8)	4500 (121)	3800 (102)	5300 (142)
		50 (3.45)	900 (24.1)	1200 (32.2)	1300 (34.8)	1600 (42.9)	5100 (137)	7200 (193)	6000 (161)	8500 (228)
		75 (5.17)	1000 (26.8)	1200 (32.2)	1400 (37.5)	1650 (44.2)	6800 (182)	9300 (249)	8000 (214)	11 000 (295)
		100 (6.90)	1000 (26.8)	1300 (34.8)	1400 (37.5)	1800 (48.2)	8500 (228)	13 000 (348)	10 000 (268)	15 000 (402)
		150 (10.3)	1000 (26.8)	1300 (34.8)	1400 (37.5)	1800 (48.2)	11 000 (295)	15 000 (402)	13 000 (348)	18 000 (482)
200 (13.8)		1000 (26.8)	1300 (34.8)	1400 (37.5)	1800 (48.2)	11 000 (295)	15 000 (402)	13 000 (348)	18 000 (482)	
250 (17.2)	1000 (26.8)	1300 (34.8)	1400 (37.5)	1800 (48.2)	11 000 (295)	15 000 (402)	13 000 (348)	18 000 (482)		
13 - 30 (0.9 - 2.1)	20 (1.4)	30 (2.07)	550 (14.7)	850 (22.8)	1100 (29.5)	1500 (40.2)	2500 (67.0)	3800 (102)	3000 (80.4)	4500 (121)
		40 (2.76)	750 (20.1)	1100 (29.5)	1300 (34.8)	1700 (45.6)	3800 (102)	5500 (147)	4500 (121)	6500 (174)
		50 (3.45)	900 (24.1)	1300 (34.8)	1400 (37.5)	1800 (48.2)	4600 (123)	6800 (182)	5500 (147)	8000 (214)
		75 (5.17)	1100 (29.5)	1500 (40.2)	1500 (40.2)	2000 (53.6)	6800 (182)	9300 (249)	8000 (214)	11 000 (295)
		100 (6.90)	1100 (29.5)	1500 (40.2)	1600 (42.9)	2100 (56.3)	8000 (214)	13 000 (348)	9500 (255)	15 000 (402)
		150 (10.3)	1100 (29.5)	1500 (40.2)	1600 (42.9)	2100 (56.3)	10 000 (268)	15 000 (402)	12 000 (322)	18 000 (482)
		200 (13.8)	1100 (29.5)	1500 (40.2)	1600 (42.9)	2100 (56.3)	13 000 (348)	17 000 (456)	15 000 (402)	20 000 (536)
	250 (17.2)	1100 (29.5)	1500 (40.2)	1600 (42.9)	2100 (56.3)	13 000 (348)	17 000 (456)	15 000 (402)	20 000 (536)	
	25 (1.7)	40 (2.76)	900 (24.1)	1200 (32.2)	1600 (42.9)	2400 (64.3)	4200 (113)	5500 (147)	5000 (134)	6500 (174)
		50 (3.45)	1200 (32.2)	1600 (42.9)	1900 (50.9)	2500 (67.0)	5100 (137)	6800 (182)	6000 (161)	8000 (214)
		75 (5.17)	1400 (37.5)	2000 (53.6)	2000 (53.6)	2800 (75.0)	7200 (193)	9300 (249)	8500 (228)	11 000 (295)
		100 (6.90)	1500 (40.2)	2500 (67.0)	2100 (56.3)	3300 (88.4)	8500 (228)	13 000 (348)	10 000 (268)	15 000 (402)
		150 (10.3)	1600 (42.9)	2500 (67.0)	2200 (59.0)	3300 (88.4)	10 000 (268)	17 000 (456)	12 000 (322)	20 000 (536)
		200 (13.8)	1600 (42.9)	2500 (67.0)	2200 (59.0)	3300 (88.4)	13 000 (348)	21 000 (563)	16 000 (429)	25 000 (670)
	250 (17.2)	1600 (42.9)	2500 (67.0)	2200 (59.0)	3300 (88.4)	13 000 (348)	21 000 (563)	16 000 (429)	25 000 (670)	
	30 (2.1)	40 (2.76)	900 (24.1)	1200 (32.2)	1800 (48.2)	2400 (64.3)	3400 (91.1)	5100 (137)	4000 (107)	6000 (161)
		50 (3.45)	1200 (32.2)	1500 (40.2)	2000 (53.6)	2700 (72.4)	4200 (113)	6400 (172)	5000 (134)	7500 (201)
		75 (5.17)	1700 (45.6)	2300 (61.6)	2300 (61.6)	3200 (85.8)	7100 (190)	9300 (249)	8400 (225)	11 000 (295)
100 (6.90)		1800 (48.2)	2500 (67.0)	2400 (64.3)	3600 (96.5)	8500 (228)	13 000 (348)	10 000 (268)	15 000 (402)	
150 (10.3)		1900 (50.9)	2500 (67.0)	2500 (67.0)	3600 (96.5)	11 000 (295)	17 000 (456)	13 000 (348)	20 000 (536)	
200 (13.8)		1900 (50.9)	2500 (67.0)	2500 (67.0)	3600 (96.5)	14 000 (375)	22 000 (590)	17 000 (456)	26 000 (697)	
250 (17.2)	1900 (50.9)	2500 (67.0)	2500 (67.0)	3600 (96.5)	14 000 (375)	22 000 (590)	17 000 (456)	26 000 (697)		

1. 如要获得金属阀膜调压器流通能力, 则将表中数据乘以0.8

表9. 尺寸为1/4(DN 6)到1/2英寸(DN 15)带橡胶阀膜的95H和95HD型调压器空气流通能力SCFH(Nm<sup>3</sup>/h)<sup>(1)</sup>

推荐出口压力范围, PSIG (巴)	压力		调压器阀体尺寸, 英寸(DN)					
	出口压力设定, PSIG (巴)	入口	1/4			1/2 (15)		
			静态偏置			静态偏置		
		Psig (巴)	10%	20%	40%	10%	20%	40%
15 - 30 (1.0 - 2.1)	15 (1.0)	30 (2.07)	680 (18.2)	1000 (26.8)	1300 (34.8)	900 (24.1)	1400 (37.5)	2200 (59.0)
		40 (2.76)	750 (20.1)	1000 (26.8)	1200 (32.2)	900 (24.1)	1500 (40.2)	2300 (61.6)
		50 (3.45)	840 (22.5)	1200 (32.2)	1300 (34.8)	900 (24.1)	1500 (40.2)	2200 (59.0)
		75 (5.17)	1100 (29.5)	1500 (40.2)	2000 (53.6)	1200 (32.2)	1800 (48.2)	2700 (72.4)
		100 (6.90)	1100 (29.5)	1600 (42.9)	2500 (67.0)	1400 (37.5)	2100 (56.3)	2900 (77.7)
		150 (10.3)	1400 (37.5)	2100 (56.3)	2800 (75.0)	1800 (48.2)	2400 (64.3)	3200 (85.8)
		200 (13.8)	1900 (50.9)	2300 (61.6)	3000 (80.4)	2200 (59.0)	2800 (75.0)	3600 (96.5)
	250 (17.2)	1700 (45.6)	2400 (64.3)	3200 (85.8)	2100 (56.3)	3100 (83.1)	3900 (105)	
	300 (20.7)	2000 (53.6)	2700 (72.4)	3300 (88.4)	2700 (72.4)	3300 (88.4)	4300 (115)	
	30 (2.1)	40 (2.76)	610 (16.3)	750 (20.1)	1100 (29.5)	1500 (40.2)	2300 (61.6)	3500 (93.8)
		50 (3.45)	780 (20.9)	960 (25.7)	1300 (34.8)	1300 (34.8)	2100 (56.3)	3400 (91.1)
		75 (5.17)	1500 (40.2)	1700 (45.6)	2500 (67.0)	1800 (48.2)	2800 (75.0)	4200 (113)
		100 (6.90)	1600 (42.9)	2500 (67.0)	3000 (80.4)	2000 (53.6)	3000 (80.4)	4400 (118)
		150 (10.3)	2200 (59.0)	3500 (93.8)	4400 (118)	2400 (64.3)	3800 (102)	5300 (142)
200 (13.8)		2800 (75.0)	4200 (113)	4800 (129)	3100 (83.1)	4300 (115)	5800 (155)	
250 (17.2)		2800 (75.0)	4100 (110)	4900 (131)	3500 (93.8)	4600 (123)	6300 (169)	
300 (20.7)	3200 (85.8)	4600 (123)	5000 (134)	4000 (107)	4900 (131)	6600 (177)		
25 - 75 (1.7 - 5.2)	50 (3.4)	60 (4.14)	1000 (26.8)	1300 (34.8)	1700 (45.6)	1200 (32.2)	2000 (53.6)	3800 (102)
		75 (5.17)	1200 (32.2)	1600 (42.9)	2400 (64.3)	1400 (37.5)	2300 (61.6)	3900 (105)
		100 (6.90)	1400 (37.5)	2300 (61.6)	3200 (85.8)	2100 (56.3)	2900 (77.7)	5000 (134)
		150 (10.3)	2100 (56.3)	3300 (88.4)	4600 (123)	2500 (67.0)	3700 (99.2)	5700 (153)
		200 (13.8)	2600 (69.7)	4500 (121)	6000 (161)	3100 (83.1)	4600 (123)	6500 (174)
		250 (17.2)	3600 (96.5)	5800 (155)	6500 (174)	3100 (83.1)	4500 (121)	6900 (185)
	300 (20.7)	4000 (107)	6200 (166)	7000 (188)	3500 (93.8)	5100 (137)	7300 (196)	
	75 (5.2)	100 (6.90)	1600 (42.9)	2400 (64.3)	3000 (80.4)	2300 (61.6)	3700 (99.2)	6200 (166)
		125 (8.62)	2200 (59.0)	3200 (85.8)	3800 (102)	2600 (69.7)	4300 (115)	7300 (196)
		150 (10.3)	2500 (67.0)	3900 (105)	4600 (123)	3200 (85.8)	4700 (126)	7700 (206)
		200 (13.8)	3700 (99.2)	5400 (145)	6000 (161)	3700 (99.2)	5500 (147)	8500 (228)
		250 (17.2)	4900 (131)	6500 (174)	6700 (180)	4000 (107)	6100 (163)	9500 (255)
		300 (20.7)	5100 (137)	7600 (204)	9000 (241)	4700 (126)	7100 (190)	10 000 (268)
		100 (6.9)	125 (8.62)	2000 (53.6)	2800 (75.0)	3700 (99.2)	3400 (91.1)	5800 (155)
150 (10.3)			2000 (53.6)	3500 (93.8)	4500 (121)	4000 (107)	6800 (182)	11 000 (295)
175 (12.1)	2600 (69.7)		4100 (110)	5300 (142)	4800 (129)	7800 (209)	12 000 (322)	
200 (13.8)	2800 (75.0)		4600 (123)	5900 (158)	5200 (139)	8200 (220)	13 000 (348)	
250 (17.2)	3300 (88.4)		5800 (155)	7300 (196)	4300 (115)	8900 (239)	14 000 (375)	
300 (20.7)	4000 (107)		6900 (185)	8600 (230)	8000 (214)	11 000 (295)	15 000 (402)	
70 - 150 (4.8 - 10.3)	125 (8.6)	150 (10.3)	2000 (53.6)	3000 (80.4)	4200 (113)	5200 (139)	8200 (220)	11 000 (295)
		175 (12.1)	2800 (75.0)	4200 (113)	5100 (137)	5000 (134)	9000 (241)	13 000 (348)
		200 (13.8)	3400 (91.1)	4300 (115)	6000 (161)	5500 (147)	9300 (249)	14 000 (375)
		225 (15.5)	3600 (96.5)	5600 (150)	6600 (177)	6800 (182)	11 000 (295)	16 000 (429)
		250 (17.2)	3800 (102)	6200 (166)	7300 (196)	6900 (185)	13 000 (348)	17 000 (456)
	300 (20.7)	4600 (123)	7200 (193)	8700 (233)	7000 (188)	13 000 (348)	19 000 (509)	
	150 (10.3)	175 (12.1)	2500 (67.0)	3800 (102)	4900 (131)	5600 (150)	9500 (255)	12 000 (322)
		200 (13.8)	3000 (80.4)	4300 (115)	5700 (153)	6500 (174)	11 000 (295)	14 000 (375)
		225 (15.5)	3300 (88.4)	5400 (145)	6600 (177)	7100 (190)	12 000 (322)	16 000 (429)
250 (17.2)		4000 (107)	6300 (169)	7300 (196)	9000 (241)	14 000 (375)	18 000 (482)	
300 (20.7)	5400 (145)	7600 (204)	8400 (225)	8700 (233)	15 000 (402)	20 000 (536)		

1. 如要获得金属阀膜调压器流通能力, 则将表中数据乘以0.6

- 待续 -

# 产品样本 71.1:95

表9. 尺寸为3/4(DN 20)到1英寸(DN 25)带橡胶阀膜的95H和95HD型调压器空气流通能力SCFH(Nm<sup>3</sup>/h)<sup>(1)</sup>(续)

推荐出口压力范围, PSIG (巴)	压力		调压器阀体尺寸, 英寸(DN)					
	出口压力设定, PSIG (巴)	入口	3/4 (20)			1 (25)		
			静态偏置					
		Psig (巴)	10%	20%	40%	10%	20%	40%
15 - 30 (1.0 - 2.1)	15 (1.0)	30 (2.07)	2200 (59.0)	3100 (83.1)	4900 (131)	2200 (59.0)	3300 (88.4)	5400 (145)
		40 (2.76)	2700 (72.4)	3800 (102)	6200 (166)	2600 (69.7)	4200 (113)	6500 (174)
		50 (3.45)	2900 (77.7)	4300 (115)	6800 (182)	3400 (91.1)	5400 (145)	8200 (220)
		75 (5.17)	3800 (102)	5500 (147)	8400 (225)	4800 (129)	7000 (188)	11 000 (295)
		100 (6.90)	4000 (107)	6000 (161)	9000 (241)	5400 (145)	8000 (214)	12 000 (322)
		150 (10.3)	5000 (134)	7000 (188)	10 000 (268)	7000 (188)	10 000 (268)	15 000 (402)
		200 (13.8)	6000 (161)	8000 (214)	11 000 (295)	8700 (233)	11 700 (314)	16 000 (429)
		250 (17.2)	6800 (182)	8700 (233)	11 000 (295)	8500 (228)	12 000 (322)	17 000 (456)
	300 (20.7)	7400 (198)	9600 (257)	12 000 (322)	10 000 (268)	14 000 (375)	18 000 (482)	
	30 (2.1)	40 (2.76)	2900 (77.7)	4500 (121)	6200 (166)	3200 (85.8)	5200 (139)	6600 (177)
		50 (3.45)	4000 (107)	6000 (161)	7800 (209)	4000 (107)	6600 (177)	8300 (220)
		75 (5.17)	5700 (153)	8500 (228)	12 000 (322)	5400 (145)	9300 (249)	12 000 (322)
		100 (6.90)	6300 (169)	9800 (263)	14 000 (375)	7400 (198)	11 000 (295)	16 000 (429)
		150 (10.3)	7700 (206)	12 000 (322)	16 000 (429)	10 000 (268)	15 000 (402)	22 000 (590)
200 (13.8)		9200 (247)	12 000 (322)	17 000 (456)	12 000 (322)	18 000 (482)	26 000 (697)	
250 (17.2)		9000 (241)	13 000 (348)	18 000 (482)	14 000 (375)	20 000 (536)	27 000 (724)	
300 (20.7)		10 000 (268)	14 000 (375)	19 000 (509)	15 000 (402)	21 000 (563)	28 000 (750)	
25 - 75 (1.7 - 5.2)	50 (3.4)	60 (4.14)	4000 (107)	6700 (180)	9000 (241)	4400 (118)	7200 (193)	9200 (247)
		75 (5.17)	6000 (161)	8600 (230)	12 000 (322)	6300 (169)	9600 (257)	12 000 (322)
		100 (6.90)	7400 (198)	11 000 (295)	15 000 (402)	7000 (188)	13 000 (348)	16 000 (429)
		150 (10.3)	8300 (222)	13 000 (348)	21 000 (563)	16 000 (429)	18 000 (482)	24 000 (643)
		200 (13.8)	11 000 (295)	17 000 (456)	24 000 (643)	15 000 (402)	24 000 (643)	31 000 (831)
		250 (17.2)	12 000 (322)	18 000 (482)	25 000 (670)	17 000 (456)	26 000 (697)	36 000 (965)
		300 (20.7)	12 000 (322)	18 000 (482)	26 000 (697)	19 000 (509)	27 000 (724)	38 000 (1018)
	75 (5.2)	100 (6.90)	8000 (214)	12 000 (322)	15 000 (402)	8700 (233)	13 000 (348)	15 000 (402)
		125 (8.62)	11 000 (295)	16 000 (429)	19 000 (509)	13 000 (348)	17 000 (456)	20 000 (536)
		150 (10.3)	12 000 (322)	18 000 (482)	22 000 (590)	13 000 (348)	21 000 (563)	25 000 (670)
		200 (13.8)	14 000 (375)	21 000 (563)	24 000 (643)	17 000 (456)	28 000 (750)	32 000 (858)
		250 (17.2)	16 000 (429)	24 000 (643)	26 000 (697)	22 000 (590)	33 000 (884)	38 000 (1018)
		300 (20.7)	16 000 (429)	25 000 (670)	28 000 (750)	23 000 (616)	35 000 (938)	45 000 (1206)
		70 - 150 (4.8 - 10.3)	100 (6.9)	125 (8.62)	8500 (228)	14 000 (375)	18 000 (482)	11 000 (295)
150 (10.3)	12 000 (322)			18 000 (482)	22 000 (590)	14 000 (375)	20 000 (536)	23 000 (616)
175 (12.1)	13 000 (348)			21 000 (563)	26 000 (697)	16 000 (429)	25 000 (670)	28 000 (750)
200 (13.8)	15 000 (402)			23 000 (616)	30 000 (804)	16 000 (429)	27 000 (724)	32 000 (858)
250 (17.2)	15 000 (402)			25 000 (670)	37 000 (992)	21 000 (563)	34 000 (911)	39 000 (1045)
300 (20.7)	19 000 (509)			29 000 (777)	41 000 (1099)	26 000 (697)	38 000 (1018)	46 000 (1233)
125 (8.6)	150 (10.3)		12 000 (322)	18 000 (482)	21 000 (563)	13 000 (348)	20 000 (536)	23 000 (616)
	175 (12.1)		13 000 (348)	21 000 (563)	25 000 (670)	15 000 (402)	23 000 (616)	27 000 (724)
	200 (13.8)		16 000 (429)	25 000 (670)	29 000 (777)	17 000 (456)	28 000 (750)	31 000 (831)
	225 (15.5)		17 000 (456)	28 000 (750)	33 000 (884)	19 000 (509)	30 000 (804)	35 000 (938)
	250 (17.2)		18 000 (482)	29 000 (777)	37 000 (992)	20 000 (536)	34 000 (911)	39 000 (1045)
300 (20.7)	21 000 (563)		32 000 (858)	45 000 (1206)	26 000 (697)	41 000 (1099)	46 000 (1233)	
150 (10.3)	175 (12.1)		14 000 (375)	20 000 (536)	29 000 (777)	16 000 (429)	22 000 (590)	26 000 (697)
	200 (13.8)		16 000 (429)	24 000 (643)	29 000 (777)	20 000 (536)	26 000 (697)	30 000 (804)
	225 (15.5)	20 000 (536)	29 000 (777)	33 000 (884)	22 000 (590)	30 000 (804)	35 000 (938)	
	250 (17.2)	20 000 (536)	30 000 (804)	37 000 (992)	26 000 (697)	35 000 (938)	39 000 (1045)	
	300 (20.7)	23 000 (616)	37 000 (992)	45 000 (1206)	31 000 (831)	44 000 (1179)	46 000 (1233)	

1. 如要获得金属阀膜调压器流通能力, 则将表中数据乘以0.6



表10. 尺寸为1-1/2(DN 40)到2英寸(DN 50)带橡胶或不锈钢阀膜的95H和95HD型调压器空气流通能力SCFH(Nm<sup>3</sup>/h)

推荐出口压力范围, PSIG (巴)	压力		调压器阀体尺寸, 英寸(DN)							
	出口压力设定, PSIG (巴)	入口	1-1/2 (40)			2 (50)				
			静态偏置			静态偏置				
	Psig (巴)	10%	20%	40%	10%	20%	40%			
5 - 80 (0.3 - 5.5)	5 (0.3)	10 (0.69)	950 (25.5)	1000 (26.8)	1500 (40.2)	1000 (26.8)	1100 (29.5)	1500 (40.2)		
		20 (1.38)	2100 (56.3)	2500 (67.0)	4300 (115)	1800 (48.2)	2000 (53.6)	2600 (69.7)		
		30 (2.07)	2500 (67.0)	3000 (80.4)	5000 (134)	3400 (91.1)	4600 (123)	7300 (196)		
		50 (3.45)	3500 (93.8)	4000 (107)	6000 (161)	4000 (107)	5500 (147)	9000 (241)		
		75 (5.17)	5000 (134)	6000 (161)	8000 (214)	5500 (147)	7000 (188)	11 000 (295)		
		100 (6.90)	6500 (174)	8000 (214)	9500 (255)	9000 (241)	12 000 (322)	14 000 (375)		
		150 (10.3)	8500 (228)	11 000 (295)	12 000 (322)	15 000 (402)	18 000 (482)	21 000 (563)		
		200 (13.8)	12 000 (322)	14 000 (375)	17 000 (456)	16 000 (429)	19 000 (509)	21 000 (563)		
	250 (17.2)	15 000 (402)	17 000 (456)	19 000 (509)	18 000 (482)	20 000 (536)	22 000 (590)			
	300 (20.7)	18 000 (482)	20 000 (536)	21 000 (563)	19 000 (509)	21 000 (563)	23 000 (616)			
	30 (2.1)	40 (2.76)	3400 (91.1)	6100 (163)	10 000 (268)	4500 (121)	6200 (166)	11 000 (295)		
		50 (3.45)	4500 (121)	9000 (241)	14 000 (375)	8000 (214)	10 000 (268)	15 000 (402)		
		75 (5.17)	6000 (161)	12 000 (322)	18 000 (482)	15 000 (402)	20 000 (536)	25 000 (670)		
		100 (6.90)	8000 (214)	15 000 (402)	23 000 (616)	24 000 (643)	30 000 (804)	35 000 (938)		
		150 (10.3)	12 000 (322)	21 000 (563)	35 000 (938)	44 000 (1179)	50 000 (1340)	54 000 (1447)		
		200 (13.8)	20 000 (536)	31 000 (831)	38 000 (1018)	48 000 (1286)	55 000 (1474)	58 000 (1554)		
		250 (17.2)	25 000 (670)	35 000 (938)	41 000 (1099)	51 000 (1367)	58 000 (1554)	60 000 (1608)		
		300 (20.7)	29 000 (777)	38 000 (1018)	44 000 (1179)	53 000 (1420)	59 000 (1581)	61 000 (1635)		
	50 (3.4)	60 (4.14)	6300 (169)	10 000 (268)	20 000 (536)	6500 (174)	11 000 (295)	21 000 (563)		
		75 (5.17)	9000 (241)	14 000 (375)	32 000 (858)	12 000 (322)	20 000 (536)	35 000 (938)		
100 (6.90)		10 000 (268)	19 000 (509)	45 000 (1206)	20 000 (536)	40 000 (1072)	55 000 (1474)			
150 (10.3)		13 000 (348)	28 000 (750)	61 000 (1635)	30 000 (804)	68 000 (1822)	75 000 (2010)			
200 (13.8)		21 000 (563)	36 000 (965)	64 000 (1715)	43 000 (1152)	75 000 (2010)	83 000 (2224)			
250 (17.2)		31 000 (831)	45 000 (1206)	66 000 (1769)	55 000 (1474)	80 000 (2144)	86 000 (2305)			
300 (20.7)		39 000 (1045)	51 000 (1367)	67 000 (1796)	65 000 (1742)	84 000 (2251)	89 000 (2385)			
75 (5.2)		100 (6.90)	14 000 (375)	22 000 (590)	42 000 (1126)	15 000 (402)	28 000 (750)	50 000 (1340)		
	125 (8.62)	17 000 (456)	30 000 (804)	55 000 (1474)	20 000 (536)	45 000 (1206)	65 000 (1742)			
	150 (10.3)	20 000 (536)	39 000 (1045)	71 000 (1903)	26 000 (697)	69 000 (1849)	76 000 (2037)			
	200 (13.8)	23 000 (616)	49 000 (1313)	81 000 (2171)	50 000 (1340)	90 000 (2412)	96 000 (2573)			
	250 (17.2)	33 000 (884)	57 000 (1528)	85 000 (2278)	70 000 (1876)	110 000 (2948)	110 000 (2948)			
	300 (20.7)	43 000 (1152)	65 000 (1742)	88 000 (2358)	90 000 (2412)	120 000 (3216)	120 000 (3216)			
	60 - 120 (4.1 - 8.3)	100 (6.9)	125 (8.62)	11 000 (295)	29 000 (777)	50 000 (1340)	12 000 (322)	30 000 (804)	54 000 (1447)	
			150 (10.3)	22 000 (590)	37 000 (992)	64 000 (1715)	25 000 (670)	45 000 (1206)	71 000 (1903)	
175 (12.1)			25 000 (670)	47 000 (1260)	75 000 (2010)	33 000 (884)	52 000 (1394)	90 000 (2412)		
225 (15.5)			28 000 (750)	62 000 (1662)	95 000 (2546)	28 000 (750)	62 000 (1662)	95 000 (2546)		
250 (17.2)			33 000 (884)	70 000 (1876)	110 000 (2948)	45 000 (1206)	70 000 (1876)	130 000 (3484)		
300 (20.7)			40 000 (1072)	88 000 (2358)	120 000 (3216)	55 000 (1474)	80 000 (2144)	150 000 (4020)		
100 - 140 (6.9 - 9.7)			125 (8.6)	150 (10.3)	21 000 (563)	40 000 (1072)	64 000 (1715)	22 000 (590)	40 000 (1072)	65 000 (1742)
				175 (12.1)	25 000 (670)	47 000 (1260)	74 000 (1983)	32 000 (858)	50 000 (1340)	75 000 (2010)
	200 (13.8)	28 000 (750)		54 000 (1447)	90 000 (2412)	39 000 (1045)	70 000 (1876)	90 000 (2412)		
	225 (15.5)	30 000 (804)		60 000 (1608)	100 000 (2680)	46 000 (1233)	100 000 (2680)	110 000 (2948)		
	250 (17.2)	35 000 (938)		70 000 (1876)	110 000 (2948)	56 000 (1501)	120 000 (3216)	130 000 (3484)		
	300 (20.7)	42 000 (1126)		85 000 (2278)	130 000 (3484)	86 000 (2305)	150 000 (4020)	150 000 (4020)		
	120 - 150 (8.3 - 10.3)	150 (10.3)		175 (12.1)	19 000 (509)	32 000 (858)	54 000 (1447)	20 000 (536)	33 000 (884)	55 000 (1474)
				200 (13.8)	23 000 (616)	44 000 (1179)	79 000 (2117)	24 000 (643)	45 000 (1206)	80 000 (2144)
225 (15.5)			29 000 (777)	61 000 (1635)	100 000 (2680)	29 000 (777)	61 000 (1635)	100 000 (2680)		
250 (17.2)			35 000 (938)	70 000 (1876)	120 000 (3216)	49 000 (1313)	96 000 (2573)	120 000 (3216)		
300 (20.7)			45 000 (1206)	90 000 (2412)	150 000 (4020)	86 000 (2305)	140 000 (3752)	150 000 (4020)		

# 产品样本 71.1:95

表11. 尺寸为1/4(DN 6)到1/2英寸(DN 15)带橡胶阀膜的95HP型调压器空气流通能力<sup>(1)</sup> SCFH(Nm<sup>3</sup>/h)

推荐出口压力范围, PSIG (巴)	压力		调压器阀体尺寸, 英寸(DN)					
	出口压力设定, PSIG (巴)	入口	1/4			1/2 (15)		
			静态偏置			静态偏置		
		Psig (巴)	10%	20%	40%	10%	20%	40%
15 - 100 (1.0 - 6.9)	15 (1.0)	30 (2.07)	300 (8.04)	550 (14.7)	850 (22.8)	600 (16.1)	850 (22.8)	1400 (37.5)
		40 (2.76)	350 (9.38)	580 (15.5)	1000 (26.8)	620 (16.6)	900 (24.1)	1500 (40.2)
		50 (3.45)	380 (10.2)	600 (16.1)	1200 (32.2)	700 (18.8)	1200 (32.2)	1700 (45.6)
		75 (5.17)	530 (14.2)	750 (20.1)	1300 (34.8)	900 (24.1)	1500 (40.2)	1800 (48.2)
		100 (6.90)	800 (21.4)	1200 (32.2)	2000 (53.6)	1100 (29.5)	1700 (45.6)	2600 (69.7)
		150 (10.3)	1100 (29.5)	1600 (42.9)	2400 (64.3)	1700 (45.6)	2300 (61.6)	3100 (83.1)
		200 (13.8)	1200 (32.2)	1700 (45.6)	2800 (75.0)	2100 (56.3)	2800 (75.0)	3500 (93.8)
		250 (17.2)	1500 (40.2)	2100 (56.3)	2900 (77.7)	2400 (64.3)	3000 (80.4)	3800 (102)
		300 (20.7)	1700 (45.6)	2300 (61.6)	2900 (77.7)	2700 (72.4)	3300 (88.4)	4000 (107)
		400 (27.6)	1800 (48.2)	2300 (61.6)	2900 (77.7)	3300 (88.4)	3800 (102)	4300 (115)
	500 (34.5)	1900 (50.9)	2400 (64.3)	3000 (80.4)	3900 (105)	4200 (113)	4500 (121)	
	600 (41.4)	2100 (56.3)	2600 (69.7)	3200 (85.8)	4500 (121)	4800 (129)	4900 (131)	
	30 (2.1)	40 (2.76)	430 (11.5)	750 (20.1)	1100 (29.5)	900 (24.1)	1500 (40.2)	1900 (50.9)
		50 (3.45)	500 (13.4)	900 (24.1)	1600 (42.9)	1200 (32.2)	1600 (42.9)	2000 (53.6)
		75 (5.17)	700 (18.8)	1200 (32.2)	2100 (56.3)	1300 (34.8)	2100 (56.3)	3600 (96.5)
		100 (6.90)	800 (21.4)	1700 (45.6)	2900 (77.7)	1800 (48.2)	2600 (69.7)	4100 (110)
		150 (10.3)	1400 (37.5)	2500 (67.0)	3800 (102)	2100 (56.3)	3200 (85.8)	4800 (129)
		200 (13.8)	2000 (53.6)	3000 (80.4)	4200 (113)	2600 (69.7)	3800 (102)	5100 (137)
		250 (17.2)	2200 (59.0)	3300 (88.4)	4300 (115)	3000 (80.4)	4000 (107)	5600 (150)
		300 (20.7)	2400 (64.3)	3500 (93.8)	4300 (115)	3500 (93.8)	4700 (126)	5900 (158)
		400 (27.6)	2800 (75.0)	3900 (105)	4300 (115)	4100 (110)	5200 (139)	6300 (169)
		500 (34.5)	2800 (75.0)	3900 (105)	4300 (115)	4800 (129)	5900 (158)	6400 (172)
	600 (41.4)	2800 (75.0)	3900 (105)	4300 (115)	5300 (142)	6200 (166)	7100 (190)	
	50 (3.4)	60 (4.14)	700 (18.8)	1300 (34.8)	1900 (50.9)	1500 (40.2)	2500 (67.0)	4000 (107)
		75 (5.17)	730 (19.6)	1500 (40.2)	2500 (67.0)	1700 (45.6)	3100 (83.1)	5000 (134)
		100 (6.90)	1400 (37.5)	2500 (67.0)	3200 (85.8)	2300 (61.6)	3800 (102)	6000 (161)
		150 (10.3)	2200 (59.0)	3600 (96.5)	4700 (126)	2800 (75.0)	4800 (129)	6800 (182)
		200 (13.8)	3000 (80.4)	4600 (123)	5500 (147)	3500 (93.8)	5700 (153)	7800 (209)
		250 (17.2)	3500 (93.8)	5000 (134)	5800 (155)	3800 (102)	6000 (161)	8100 (217)
		300 (20.7)	3500 (93.8)	5500 (147)	6200 (166)	4400 (118)	6400 (172)	8800 (236)
		400 (27.6)	4000 (107)	5700 (153)	6200 (166)	5200 (139)	7000 (188)	9300 (249)
		500 (34.5)	4400 (118)	5700 (153)	6200 (166)	5700 (153)	7400 (198)	9600 (257)
		600 (41.4)	5000 (134)	5700 (153)	6200 (166)	6000 (161)	8200 (220)	10 000 (268)
	100 (6.9)	125 (8.62)	2000 (53.6)	3200 (85.8)	3900 (105)	4100 (110)	6700 (180)	9000 (241)
		150 (10.3)	3100 (83.1)	4100 (110)	4700 (126)	5000 (134)	8000 (214)	11 000 (295)
		175 (12.1)	3600 (96.5)	5100 (137)	5500 (147)	5700 (153)	8800 (236)	13 000 (348)
200 (13.8)		4500 (121)	5700 (153)	6200 (166)	5700 (153)	9300 (249)	14 000 (375)	
250 (17.2)		5000 (134)	6700 (180)	7800 (209)	6500 (174)	10 000 (268)	15 000 (402)	
300 (20.7)		6100 (163)	8300 (222)	9000 (241)	7200 (193)	11 000 (295)	16 000 (429)	
400 (27.6)		7000 (188)	10 000 (268)	11 000 (295)	7800 (209)	12 000 (322)	17 000 (456)	
500 (34.5)		7800 (209)	11 000 (295)	12 000 (322)	8700 (233)	13 000 (348)	17 000 (456)	
600 (41.4)		7800 (209)	12 000 (322)	12 000 (322)	9000 (241)	14 000 (375)	18 000 (482)	
80 - 300 (5.5 - 20.7)		125 (8.6)	150 (10.3)	2100 (56.3)	2800 (75.0)	4100 (110)	3000 (80.4)	5200 (139)
	175 (12.1)		2200 (59.0)	3200 (85.8)	4700 (126)	3500 (93.8)	6000 (161)	9500 (255)
	200 (13.8)		2800 (75.0)	4000 (107)	5600 (150)	4000 (107)	6500 (174)	11 000 (295)
	225 (15.5)		3100 (83.1)	4300 (115)	6100 (163)	4000 (107)	6700 (180)	11 000 (295)
	250 (17.2)		3300 (88.4)	4900 (131)	6600 (177)	4400 (118)	7000 (188)	12 000 (322)
	300 (20.7)		3700 (99.2)	5700 (153)	7900 (212)	5200 (139)	8200 (220)	14 000 (375)
	400 (27.6)		5200 (139)	7500 (201)	11 000 (295)	6500 (174)	10 000 (268)	15 000 (402)
	500 (34.5)		6300 (169)	9500 (255)	13 000 (348)	7900 (212)	12 000 (322)	18 000 (482)
	600 (41.4)		7000 (188)	11 000 (295)	16 000 (429)	9300 (249)	14 000 (375)	21 000 (563)
	200 (13.8)		225 (15.5)	3200 (85.8)	4500 (121)	6400 (172)	5500 (147)	9300 (249)
		250 (17.2)	3800 (102)	5400 (145)	7200 (193)	5600 (150)	10 000 (268)	17 000 (456)
		300 (20.7)	4200 (113)	6600 (177)	8700 (233)	6500 (174)	11 000 (295)	19 000 (509)
		350 (24.1)	4800 (129)	7500 (201)	10 000 (268)	7500 (201)	13 000 (348)	20 000 (536)
		400 (27.6)	5700 (153)	8500 (228)	12 000 (322)	8800 (236)	14 000 (375)	22 000 (590)
		450 (31.0)	6300 (169)	9700 (260)	13 000 (348)	9600 (257)	15 000 (402)	24 000 (643)
		500 (34.5)	6700 (180)	11 000 (295)	15 000 (402)	11 000 (295)	17 000 (456)	26 000 (697)
		600 (41.4)	7200 (193)	13 000 (348)	18 000 (482)	11 000 (295)	19 000 (509)	30 000 (804)

1. 如要获得95HT型调压器(带金属阀膜)流通能力, 则将表中数据乘以0.6

- 待续 -

表11. 尺寸为1/4(DN 6)到1/2英寸(DN 15)带橡胶阀膜的95HP型调压器空气流通能力<sup>(1)</sup> SCFH(Nm<sup>3</sup>/h) (续)

推荐出口压力范围, PSIG (巴)	压力		调压器阀体尺寸, 英寸(DN)					
	出口压力 设定, PSIG (巴)	入口	1/4			1/2 (15)		
			静态偏置			静态偏置		
		Psig (巴)	10%	20%	40%	10%	20%	40%
80 - 300 (5.5 - 20.7)	250 (17.2)	275 (19.0)	4100 (110)	5800 (155)	7700 (206)	7600 (204)	12 000 (322)	19 000 (509)
		300 (20.7)	4200 (113)	6600 (177)	8400 (225)	7200 (193)	13 000 (348)	20 000 (536)
		350 (24.1)	5000 (134)	7500 (201)	10 000 (268)	8000 (214)	14 000 (375)	23 000 (616)
		400 (27.6)	5200 (139)	8600 (230)	12 000 (322)	9200 (247)	16 000 (429)	26 000 (697)
		450 (31.0)	5800 (155)	9700 (260)	13 000 (348)	9700 (260)	17 000 (456)	28 000 (750)
		500 (34.5)	6300 (169)	11 000 (295)	15 000 (402)	10 000 (268)	18 000 (482)	31 000 (831)
		550 (37.9)	6700 (180)	12 000 (322)	16 000 (429)	11 000 (295)	20 000 (536)	34 000 (911)
	600 (41.4)	7200 (193)	13 000 (348)	18 000 (482)	12 000 (322)	20 000 (536)	36 000 (965)	
	300 (20.7)	350 (24.1)	5200 (139)	7700 (206)	10 000 (268)	9000 (241)	16 000 (429)	24 000 (643)
		400 (27.6)	5600 (150)	8800 (236)	12 000 (322)	9500 (255)	17 000 (456)	28 000 (750)
		450 (31.0)	6000 (161)	9900 (265)	13 000 (348)	10 000 (268)	18 000 (482)	31 000 (831)
		500 (34.5)	6400 (172)	11 000 (295)	15 000 (402)	11 000 (295)	19 000 (509)	34 000 (911)
		550 (37.9)	6800 (182)	12 000 (322)	17 000 (456)	11 000 (295)	20 000 (536)	37 000 (992)
		600 (41.4)	7200 (193)	13 000 (348)	18 000 (482)	12 000 (322)	21 000 (563)	41 000 (1099)
400 (27.6)		500 (34.5)	7000 (188)	13 000 (348)	17 000 (456)	11 000 (295)	20 000 (536)	38 000 (1018)
600 (41.4)	7200 (193)	14 000 (375)	19 000 (509)	12 000 (322)	21 000 (563)	42 000 (1126)		

1. 如要获得95HT型调压器(带金属阀膜)流通能力, 则将表中数据乘以0.6

表11. 尺寸为3/4(DN 20)到1英寸(DN 25)带橡胶阀膜的95HP型调压器空气流通能力<sup>(1)</sup> SCFH(Nm<sup>3</sup>/h) (续)

推荐出口压力范围, PSIG (巴)	压力		调压器阀体尺寸, 英寸(DN)						
	出口压力 设定, PSIG (巴)	入口	3/4 (20)			1 (25)			
			静态偏置			静态偏置			
		Psig (巴)	10%	20%	40%	10%	20%	40%	
15 - 100 (1.0 - 6.9)	15 (1.0)	30 (2.07)	1300 (34.8)	1800 (48.2)	2900 (77.7)	1200 (32.2)	1600 (42.9)	2500 (67.0)	
		40 (2.76)	1300 (34.8)	2100 (56.3)	2900 (77.7)	1300 (34.8)	2000 (53.6)	3000 (80.4)	
		50 (3.45)	1500 (40.2)	2400 (64.3)	3400 (91.1)	1900 (50.9)	2700 (72.4)	3800 (102)	
		75 (5.17)	2400 (64.3)	3200 (85.8)	4600 (123)	2600 (69.7)	3800 (102)	5400 (145)	
		100 (6.90)	3100 (83.1)	4300 (115)	6000 (161)	3000 (80.4)	4700 (126)	7000 (188)	
		150 (10.3)	4000 (107)	5000 (134)	7600 (204)	4500 (121)	6400 (172)	9600 (257)	
		200 (13.8)	4500 (121)	6200 (166)	8300 (222)	5500 (147)	7500 (201)	13 000 (348)	
		250 (17.2)	5500 (147)	7000 (188)	9200 (247)	6500 (174)	9000 (241)	13 000 (348)	
		300 (20.7)	6500 (174)	8000 (214)	10 000 (268)	7500 (201)	10 000 (268)	14 000 (375)	
		400 (27.6)	8200 (220)	9500 (255)	12 000 (322)	9000 (241)	12 000 (322)	17 000 (456)	
		500 (34.5)	10 000 (268)	11 000 (295)	13 000 (348)	11 000 (295)	14 000 (375)	20 000 (536)	
		600 (41.4)	12 000 (322)	13 000 (348)	15 000 (402)	12 000 (322)	16 000 (429)	22 000 (590)	
		30 (2.1)	40 (2.76)	1700 (45.6)	2800 (75.0)	4600 (123)	1900 (50.9)	2900 (77.7)	4700 (126)
			50 (3.45)	2200 (59.0)	3500 (93.8)	5700 (153)	2300 (61.6)	3300 (88.4)	5800 (155)
	75 (5.17)		3000 (80.4)	4500 (121)	7200 (193)	3300 (88.4)	4800 (129)	8400 (225)	
	100 (6.90)		4100 (110)	6100 (163)	9500 (255)	4000 (107)	6000 (161)	11 000 (295)	
	150 (10.3)		5000 (134)	7200 (193)	12 000 (322)	6400 (172)	9500 (255)	15 000 (402)	
	200 (13.8)		6000 (161)	9000 (241)	14 000 (375)	6500 (174)	11 000 (295)	18 000 (482)	
	250 (17.2)		7400 (198)	10 000 (268)	14 000 (375)	8000 (214)	14 000 (375)	20 000 (536)	
	300 (20.7)		8500 (228)	12 000 (322)	16 000 (429)	9000 (241)	15 000 (402)	22 000 (590)	
	400 (27.6)		11 000 (295)	14 000 (375)	18 000 (482)	12 000 (322)	18 000 (482)	25 000 (670)	
	500 (34.5)		13 000 (348)	15 000 (402)	21 000 (563)	15 000 (402)	22 000 (590)	30 000 (804)	
	600 (41.4)		15 000 (402)	17 000 (456)	22 000 (590)	17 000 (456)	24 000 (643)	32 000 (858)	

1. 如要获得95HT型调压器(带金属阀膜)流通能力, 则将表中数据乘以0.6

- 待续 -

# 产品样本 71.1:95

表11. 尺寸为3/4(DN 20)到1英寸(DN 25)带橡胶阀膜的95HP型调压器空气流量SCFH(Nm<sup>3</sup>/h)<sup>(1)</sup>(续)

推荐出口压力范围, PSIG (巴)	压力		调压器阀体尺寸, 英寸(DN)					
	出口压力设定, PSIG (巴)	入口	3/4 (20)			1 (25)		
			静态偏置			静态偏置		
		Psig (巴)	10%	20%	40%	10%	20%	40%
15 - 100 (1.0 - 6.9)	50 (3.4)	60 (4.14)	2800 (75.0)	5000 (134)	8000 (214)	3000 (80.4)	5000 (134)	8500 (228)
		75 (5.17)	3800 (102)	6200 (166)	10 000 (268)	4000 (107)	6400 (172)	11 000 (295)
		100 (6.90)	5000 (134)	8500 (228)	14 000 (375)	5400 (145)	9300 (249)	15 000 (402)
		150 (10.3)	7500 (201)	12 000 (322)	18 000 (482)	9000 (241)	14 000 (375)	22 000 (590)
		200 (13.8)	8000 (214)	13 000 (348)	21 000 (563)	10 000 (268)	16 000 (429)	26 000 (697)
		250 (17.2)	10 000 (268)	15 000 (402)	22 000 (590)	13 000 (348)	21 000 (563)	32 000 (858)
		300 (20.7)	11 000 (295)	16 000 (429)	24 000 (643)	15 000 (402)	23 000 (616)	34 000 (911)
		400 (27.6)	14 000 (375)	19 000 (509)	26 000 (697)	16 000 (429)	26 000 (697)	38 000 (1018)
		600 (41.4)	19 000 (509)	24 000 (643)	31 000 (831)	20 000 (536)	33 000 (884)	47 000 (1260)
	100 (6.9)	125 (8.62)	8500 (228)	14 000 (375)	18 000 (482)	8800 (236)	15 000 (402)	18 000 (482)
		150 (10.3)	11 000 (295)	18 000 (482)	22 000 (590)	11 000 (295)	19 000 (509)	23 000 (616)
		175 (12.1)	12 000 (322)	20 000 (536)	26 000 (697)	14 000 (375)	23 000 (616)	26 000 (697)
		200 (13.8)	13 000 (348)	22 000 (590)	30 000 (804)	16 000 (429)	26 000 (697)	31 000 (831)
		250 (17.2)	16 000 (429)	26 000 (697)	37 000 (992)	20 000 (536)	33 000 (884)	39 000 (1045)
		300 (20.7)	18 000 (482)	29 000 (777)	42 000 (1126)	21 000 (563)	35 000 (938)	46 000 (1233)
		400 (27.6)	22 000 (590)	32 000 (858)	46 000 (1233)	28 000 (750)	45 000 (1206)	62 000 (1662)
		500 (34.5)	25 000 (670)	36 000 (965)	53 000 (1420)	36 000 (965)	56 000 (1501)	78 000 (2090)
		600 (41.4)	29 000 (777)	39 000 (1045)	55 000 (1474)	43 000 (1152)	66 000 (1769)	95 000 (2546)
80 - 300 (5.5 - 20.7)	125 (8.6)	150 (10.3)	7000 (188)	11 000 (295)	19 000 (509)	7800 (209)	13 000 (348)	20 000 (536)
		175 (12.1)	7000 (188)	13 000 (348)	21 000 (563)	7500 (201)	13 000 (348)	23 000 (616)
		200 (13.8)	9500 (255)	15 000 (402)	24 000 (643)	8500 (228)	15 000 (402)	25 000 (670)
		225 (15.5)	10 000 (268)	16 000 (429)	27 000 (724)	9500 (255)	16 000 (429)	29 000 (777)
		250 (17.2)	12 000 (322)	19 000 (509)	29 000 (777)	10 000 (268)	18 000 (482)	32 000 (858)
		300 (20.7)	13 000 (348)	20 000 (536)	33 000 (884)	12 000 (322)	23 000 (616)	38 000 (1018)
	200 (13.8)	400 (27.6)	16 000 (429)	25 000 (670)	39 000 (1045)	17 000 (456)	29 000 (777)	48 000 (1286)
		500 (34.5)	18 000 (482)	30 000 (804)	46 000 (1233)	21 000 (563)	36 000 (965)	59 000 (1581)
		600 (41.4)	20 000 (536)	34 000 (911)	52 000 (1394)	26 000 (697)	43 600 (1168)	69 000 (1849)
		225 (15.5)	11 000 (295)	20 000 (536)	30 000 (804)	12 000 (322)	21 000 (563)	31 000 (831)
		250 (17.2)	14 000 (375)	24 000 (643)	35 000 (938)	14 000 (375)	23 000 (616)	35 000 (938)
		300 (20.7)	17 000 (456)	28 000 (750)	42 000 (1126)	18 000 (482)	31 000 (831)	44 000 (1179)
	250 (17.2)	350 (24.1)	21 000 (563)	34 000 (911)	49 000 (1313)	20 000 (536)	37 000 (992)	55 000 (1474)
		400 (27.6)	21 000 (563)	35 000 (938)	55 000 (1474)	22 000 (590)	40 000 (1072)	59 000 (1581)
		450 (31.0)	25 000 (670)	41 000 (1099)	62 000 (1662)	25 000 (670)	46 000 (1233)	69 000 (1849)
		500 (34.5)	27 000 (724)	45 000 (1206)	68 000 (1822)	27 000 (724)	51 000 (1367)	76 000 (2037)
		550 (37.9)	27 000 (724)	45 000 (1206)	74 000 (1983)	34 000 (911)	62 000 (1662)	85 000 (2278)
		600 (41.4)	31 000 (831)	52 000 (1394)	80 000 (2144)	38 000 (1018)	68 000 (1822)	93 000 (2492)
300 (20.7)	350 (24.1)	21 000 (563)	37 000 (992)	48 000 (1286)	22 000 (590)	38 000 (1018)	49 000 (1313)	
	400 (27.6)	24 000 (643)	41 000 (1099)	57 000 (1528)	26 000 (697)	47 000 (1260)	58 000 (1554)	
	450 (31.0)	27 000 (724)	46 000 (1233)	67 000 (1796)	31 000 (831)	55 000 (1474)	69 000 (1849)	
	500 (34.5)	30 000 (804)	50 000 (1340)	76 000 (2037)	35 000 (938)	64 000 (1715)	79 000 (2117)	
	550 (37.9)	33 000 (884)	55 000 (1474)	86 000 (2305)	40 000 (1072)	72 000 (1930)	90 000 (2412)	
	600 (41.4)	36 000 (965)	59 000 (1581)	95 000 (2546)	44 000 (1179)	81 000 (2171)	100 000 (2680)	
80 - 400 (5.5 - 27.6) 仅对95HP型调压器	400 (27.6)	500 (34.5)	35 000 (938)	60 000 (1608)	90 000 (2412)	42 000 (1126)	80 000 (2144)	95 000 (2546)
		600 (41.4)	40 000 (1072)	65 000 (1742)	100 000 (2680)	50 000 (1340)	85 000 (2278)	110 000 (2948)

1. 如要获得95HT型调压器(带金属阀膜)流通能力, 则将表中数据乘以0.6

表12. 尺寸为1-1/2(DN 40)到2英寸(DN 50)的95HT型调压器(金属阀膜)和95HP型调压器(橡胶阀膜)空气流通能力SCFH(Nm<sup>3</sup>/h)

推荐出口压力范围, PSIG (巴)	压力		调压器阀体尺寸, 英寸(DN)					
	出口压力设定, PSIG (巴)	入口	1-1/2 (40)			2 (50)		
			静态偏置			静态偏置		
		Psig (巴)	10%	20%	40%	10%	20%	40%
15 - 100 (1.0 - 6.9)	15 (1.0)	30 (2.07)	1800 (48.2)	2800 (75.0)	3800 (102)	2000 (53.6)	3000 (80.4)	4000 (107)
		40 (2.76)	3800 (102)	5000 (134)	7000 (188)	4000 (107)	6000 (161)	8000 (214)
		50 (3.45)	4500 (121)	6000 (161)	8000 (214)	5000 (134)	8000 (214)	12 000 (322)
		75 (5.17)	5800 (155)	8000 (214)	11 000 (295)	8000 (214)	12 000 (322)	20 000 (536)
		100 (6.90)	7000 (188)	9500 (255)	14 000 (375)	10 000 (268)	16 000 (429)	26 000 (697)
		150 (10.3)	10 000 (268)	13 000 (348)	19 000 (509)	20 000 (536)	25 000 (670)	32 000 (858)
		200 (13.8)	14 000 (375)	18 000 (482)	24 000 (643)	31 000 (831)	33 000 (884)	36 000 (965)
		250 (17.2)	18 000 (482)	22 000 (590)	27 000 (724)	31 000 (831)	33 000 (884)	37 000 (992)
	300 (20.7)	21 000 (563)	25 000 (670)	29 000 (777)	31 000 (831)	33 000 (884)	37 000 (992)	
	400 (27.6)	25 000 (670)	28 000 (750)	31 000 (831)	32 000 (858) <sup>(1)</sup>	34 000 (911) <sup>(1)</sup>	38 000 (1018) <sup>(1)</sup>	
	500 (34.5)	28 000 (750)	30 000 (804)	33 000 (884)	33 000 (884) <sup>(1)</sup>	35 000 (938) <sup>(1)</sup>	39 000 (1045) <sup>(1)</sup>	
	600 (41.4)	30 000 (804)	32 000 (858)	35 000 (938)	34 000 (911) <sup>(1)</sup>	36 000 (965) <sup>(1)</sup>	39 000 (1045) <sup>(1)</sup>	
	30 (2.1)	40 (2.76)	4500 (121)	6300 (169)	11 000 (295)	4500 (121)	7000 (188)	13 000 (348)
		50 (3.45)	5500 (147)	7500 (201)	13 000 (348)	5500 (147)	9000 (241)	15 000 (402)
		75 (5.17)	6500 (174)	9500 (255)	17 000 (456)	7500 (201)	14 000 (375)	25 000 (670)
		100 (6.90)	8000 (214)	12 000 (322)	23 000 (616)	12 000 (322)	23 000 (616)	39 000 (1045)
		150 (10.3)	12 000 (322)	19 000 (509)	30 000 (804)	35 000 (938)	43 000 (1152)	49 000 (1313)
		200 (13.8)	17 000 (456)	28 000 (750)	36 000 (965)	49 000 (1313)	52 000 (1394)	56 000 (1501)
		250 (17.2)	23 000 (616)	35 000 (938)	40 000 (1072)	53 000 (1420)	56 000 (1501)	60 000 (1608)
		300 (20.7)	28 000 (750)	39 000 (1045)	44 000 (1179)	55 000 (1474)	58 000 (1554)	61 000 (1635)
400 (27.6)	34 000 (911)	41 000 (1099)	48 000 (1286)	56 000 (1501) <sup>(1)</sup>	60 000 (1608) <sup>(1)</sup>	63 000 (1688) <sup>(1)</sup>		
500 (34.5)	37 000 (992)	42 000 (1126)	50 000 (1340)	57 000 (1528) <sup>(1)</sup>	61 000 (1635) <sup>(1)</sup>	64 000 (1715) <sup>(1)</sup>		
600 (41.4)	39 000 (1045)	43 000 (1152)	52 000 (1394)	58 000 (1554) <sup>(1)</sup>	62 000 (1662) <sup>(1)</sup>	65 000 (1742) <sup>(1)</sup>		
50 (3.4)	60 (4.14)	6500 (174)	11 000 (295)	21 000 (563)	8000 (214)	13 000 (348)	27 000 (724)	
	75 (5.17)	8500 (228)	13 000 (348)	27 000 (724)	17 000 (456)	22 000 (590)	40 000 (1072)	
	100 (6.90)	12 000 (322)	18 000 (482)	35 000 (938)	30 000 (804)	36 000 (965)	50 000 (1340)	
	150 (10.3)	18 000 (482)	28 000 (750)	48 000 (1286)	50 000 (1340)	56 000 (1501)	70 000 (1876)	
	200 (13.8)	24 000 (643)	37 000 (992)	58 000 (1554)	63 000 (1688)	73 000 (1956)	81 000 (2171)	
	250 (17.2)	30 000 (804)	45 000 (1206)	62 000 (1662)	72 000 (1930)	80 000 (2144)	88 000 (2358)	
	300 (20.7)	36 000 (965)	50 000 (1340)	65 000 (1742)	78 000 (2090)	85 000 (2278)	91 000 (2439)	
	400 (27.6)	46 000 (1233)	57 000 (1528)	66 000 (1769)	84 000 (2251) <sup>(1)</sup>	89 000 (2385) <sup>(1)</sup>	94 000 (2519) <sup>(1)</sup>	
500 (34.5)	54 000 (1447)	62 000 (1662)	69 000 (1849)	88 000 (2358) <sup>(1)</sup>	92 000 (2466) <sup>(1)</sup>	97 000 (2600) <sup>(1)</sup>		
600 (41.4)	60 000 (1608)	67 000 (1796)	72 000 (1930)	92 000 (2466) <sup>(1)</sup>	95 000 (2546) <sup>(1)</sup>	100 000 (2680) <sup>(1)</sup>		
100 (6.9)	125 (8.62)	20 000 (536)	32 000 (858)	60 000 (1608)	40 000 (1072)	45 000 (1206)	70 000 (1876)	
	150 (10.3)	23 000 (616)	38 000 (1018)	72 000 (1930)	50 000 (1340)	63 000 (1688)	86 000 (2305)	
	200 (13.8)	30 000 (804)	55 000 (1474)	92 000 (2466)	82 000 (2198)	97 000 (2600)	107 000 (2868)	
	250 (17.2)	38 000 (1018)	65 000 (1742)	96 000 (2573)	98 000 (2626)	110 000 (2948)	121 000 (3243)	
	300 (20.7)	48 000 (1286)	75 000 (2010)	98 000 (2626)	107 000 (2868)	117 000 (3136)	127 000 (3404)	
	400 (27.6)	65 000 (1742)	85 000 (2278)	100 000 (2680)	117 000 (3136) <sup>(1)</sup>	125 000 (3350) <sup>(1)</sup>	133 000 (3564) <sup>(1)</sup>	
	500 (34.5)	75 000 (2010)	95 000 (2546)	102 000 (2734)	127 000 (3404) <sup>(1)</sup>	130 000 (3484) <sup>(1)</sup>	135 000 (3618) <sup>(1)</sup>	
	600 (41.4)	82 000 (2198)	103 000 (2760)	105 000 (2814)	133 000 (3564) <sup>(1)</sup>	135 000 (3618) <sup>(1)</sup>	138 000 (3698) <sup>(1)</sup>	
60 - 260 (4.1 - 17.9)	125 (8.6)	150 (10.3)	16 000 (429)	26 000 (697)	49 000 (1313)	17 000 (456)	26 000 (697)	59 000 (1581)
		175 (12.1)	18 000 (482)	30 000 (804)	55 000 (1474)	18 000 (482)	30 000 (804)	70 000 (1876)
		200 (13.8)	20 000 (536)	33 000 (884)	63 000 (1688)	20 000 (536)	34 000 (911)	80 000 (2144)
		225 (15.5)	22 000 (590)	38 000 (1018)	72 000 (1930)	22 000 (590)	40 000 (1072)	96 000 (2573)
		250 (17.2)	30 000 (804)	42 000 (1126)	80 000 (2144)	32 000 (858)	50 000 (1340)	111 000 (2975)
		300 (20.7)	36 000 (965)	52 000 (1394)	95 000 (2546)	50 000 (1340)	75 000 (2010)	135 000 (3618)
		400 (27.6)	42 000 (1126)	72 000 (1930)	120 000 (3216)	96 000 (2573)	136 000 (3645)	166 000 (4449)
		500 (34.5)	48 000 (1286)	85 000 (2278)	130 000 (3484)	110 000 (2948)	160 000 (4288)	185 000 (4958)
	600 (41.4)	52 000 (1394)	95 000 (2546)	140 000 (3752)	125 000 (3350)	170 000 (4556)	195 000 (5226)	
	200 (13.8)	225 (15.5)	27 000 (724)	51 000 (1367)	92 000 (2466)	28 000 (750)	52 000 (1394)	106 000 (2841)
		250 (17.2)	29 000 (777)	54 000 (1447)	99 000 (2653)	30 000 (804)	55 000 (1474)	100 000 (2680)
		300 (20.7)	40 000 (1072)	72 000 (1930)	128 000 (3430)	42 000 (1126)	80 000 (2144)	142 000 (3806)
		350 (24.1)	46 000 (1233)	82 000 (2198)	140 000 (3752)	54 000 (1447)	97 000 (2600)	160 000 (4288)

1. 由压力变化放大作用造成流通能力受限

- 待续 -

# 产品样本 71.1:95

表12. 尺寸为1-1/2(DN 40)到2英寸(DN 50)的95HT型调压器(金属阀膜)和95HP型调压器(橡胶阀膜)空气流通能力SCFH(Nm³/h)(续)

推荐出口压力范围, PSIG (巴)	压力		调压器阀体尺寸, 英寸(DN)							
	出口压力设定, PSIG (巴)	入口	1-1/2 (40)			2 (50)				
			静态偏置			静态偏置				
		Psig (巴)	10%	20%	40%	10%	20%	40%		
60 - 260 (4.1 - 17.9)	200 (13.8)	400 (27.6)	54 000 (1447)	100 000 (2680)	165 000 (4422)	76 000 (2037)	166 000 (4449)	196 000 (5253)		
		450 (31.0)	62 000 (1662)	110 000 (2948)	180 000 (4824)	80 000 (2144)	160 000 (4288)	200 000 (5360)		
		500 (34.5)	72 000 (1930)	120 000 (3216)	190 000 (5092)	100 000 (2680)	170 000 (4556)	215 000 (5762)		
		600 (41.4)	90 000 (2412)	130 000 (3484)	200 000 (5360)	125 000 (3350)	180 000 (4824)	230 000 (6164)		
	250 (17.2)	275 (19.0)	30 000 (804)	60 000 (1608)	102 000 (2734)	30 000 (804)	60 000 (1608)	103 000 (2760)		
		300 (20.7)	45 000 (1206)	80 000 (2144)	130 000 (3484)	40 000 (1072)	80 000 (2144)	125 000 (3350)		
		350 (24.1)	56 000 (1501)	102 000 (2734)	154 000 (4127)	57 000 (1528)	108 000 (2894)	168 000 (4502)		
		400 (27.6)	64 000 (1715)	110 000 (2948)	169 000 (4529)	74 000 (1983)	140 000 (3752)	194 000 (5199)		
		450 (31.0)	71 000 (1903)	120 000 (3216)	180 000 (4824)	84 000 (2251)	155 000 (4154)	215 000 (5762)		
		500 (34.5)	74 000 (1983)	129 000 (3457)	190 000 (5092)	93 000 (2492)	168 000 (4502)	225 000 (6030)		
		550 (37.9)	81 000 (2171)	138 000 (3698)	198 000 (5306)	102 000 (2734)	175 000 (4690)	235 000 (6298)		
		600 (41.4)	84 000 (2251)	145 000 (3886)	205 000 (5494)	110 000 (2948)	182 000 (4878)	245 000 (6566)		
		60 - 300 (4.1 - 20.7) 仅对95HP型调压器	300 (20.7)	350 (24.1)	53 000 (1420)	94 000 (2519)	150 000 (4020)	54 000 (1447)	97 000 (2600)	151 000 (4047)
				400 (27.6)	64 000 (1715)	115 000 (3082)	180 000 (4824)	70 000 (1876)	128 000 (3430)	192 000 (5146)
450 (31.0)	80 000 (2144)			130 000 (3484)	200 000 (5360)	90 000 (2412)	145 000 (3886)	220 000 (5896)		
500 (34.5)	95 000 (2546)			145 000 (3886)	220 000 (5896)	110 000 (2948)	163 000 (4368)	240 000 (6432)		
550 (37.9)	104 000 (2787)			158 000 (4234)	235 000 (6298)	128 000 (3430)	181 000 (4851)	260 000 (6968)		
600 (41.4)	112 000 (3002)			168 000 (4502)	250 000 (6700)	136 000 (3645)	199 000 (5333)	280 000 (7504)		

1. 由压力变化放大作用造成流通能力受限

表13. 尺寸为1/4(DN 6)到1英寸(DN 25)带不锈钢阀膜的95L和95LD型调压器蒸汽流通能力<sup>(1)</sup>

推荐出口压力范围, PSIG (巴)	压力		调压器阀体尺寸, 英寸(DN)							
	出口压力设定, PSIG (巴)	入口	1/4		1/2 (15)		3/4 (20)		1 (25)	
			静态偏置		静态偏置		静态偏置		静态偏置	
		Psig (巴)	10%	20%	10%	20%	10%	20%	10%	20%
2 - 6 (0.1 - 0.4)	2 (0.1)	10 (0.69)	6.0 (2.72)	11 (4.99)	12 (5.44)	16 (7.26)	27 (12.2)	48 (21.8)	32 (14.5)	56 (25.4)
		20 (1.38)	8.0 (3.63)	12 (5.44)	14 (6.35)	20 (9.07)	34 (15.4)	68 (30.8)	40 (18.1)	80 (36.3)
		30 (2.07)	10 (4.54)	15 (6.80)	14 (6.35)	21 (9.53)	44 (20.0)	88 (39.9)	52 (23.6)	100 (45.4)
		50 (3.45)	10 (4.54)	15 (6.80)	14 (6.35)	21 (9.53)	60 (27.2)	120 (54.4)	68 (30.8)	140 (63.5)
		75 (5.17)	10 (4.54)	15 (6.80)	14 (6.35)	21 (9.53)	84 (38.1)	150 (68.0)	100 (45.4)	180 (81.6)
		100 (6.90)	10 (4.54)	15 (6.80)	14 (6.35)	21 (9.53)	100 (45.4)	170 (77.1)	120 (54.4)	200 (90.7)
		150 (10.3)	11 (4.99)	16 (7.26)	15 (6.80)	22 (9.98)	100 (45.4)	180 (81.6)	120 (54.4)	220 (99.8)
		200 (13.8)	11 (4.99)	16 (7.26)	16 (7.26)	22 (9.98)	100 (45.4)	190 (86.2)	120 (54.4)	220 (99.8)
	250 (17.2)	13 (5.90)	17 (7.71)	18 (8.16)	24 (10.9)	100 (45.4)	190 (86.2)	120 (54.4)	220 (99.8)	
	5 (0.3)	10 (0.69)	8.0 (3.63)	15 (6.80)	16 (7.26)	24 (10.9)	44 (20.0)	68 (30.8)	52 (23.6)	80 (36.3)
		20 (1.38)	12 (5.44)	21 (9.53)	20 (9.07)	30 (13.6)	76 (34.5)	140 (63.5)	88 (39.9)	160 (72.6)
		30 (2.07)	16 (7.26)	24 (10.9)	22 (9.98)	34 (15.4)	92 (41.7)	170 (77.1)	110 (49.9)	200 (90.7)
		50 (3.45)	18 (8.16)	24 (10.9)	24 (10.9)	34 (15.4)	140 (63.5)	220 (99.8)	170 (77.1)	260 (118)
		75 (5.17)	18 (8.16)	25 (11.3)	26 (11.8)	36 (16.3)	150 (68.0)	270 (122)	180 (81.6)	320 (145)
		100 (6.90)	20 (9.07)	25 (11.3)	28 (12.7)	36 (16.3)	170 (77.1)	290 (132)	200 (90.7)	340 (154)
		150 (10.3)	20 (9.07)	25 (11.3)	28 (12.7)	36 (16.3)	170 (77.1)	300 (136)	200 (90.7)	360 (163)
		200 (13.8)	20 (9.07)	25 (11.3)	28 (12.7)	36 (16.3)	170 (77.1)	330 (150)	200 (90.7)	390 (177)
		250 (17.2)	20 (9.07)	25 (11.3)	28 (12.7)	36 (16.3)	170 (77.1)	330 (150)	200 (90.7)	400 (181)
5 - 15 (0.3 - 1.0)		10 (0.7)	20 (1.38)	20 (9.07)	27 (12.2)	30 (13.6)	44 (20.0)	68 (30.8)	100 (45.4)	80 (36.3)
	30 (2.07)		24 (10.9)	34 (15.4)	36 (16.3)	48 (21.8)	84 (38.1)	170 (77.1)	100 (45.4)	200 (90.7)
	50 (3.45)		30 (13.6)	37 (16.8)	40 (18.1)	56 (25.4)	110 (49.9)	210 (95.3)	130 (59.0)	250 (113)
	75 (5.17)		30 (13.6)	37 (16.8)	40 (18.1)	56 (25.4)	190 (86.2)	340 (154)	220 (99.8)	400 (181)
	100 (6.90)		30 (13.6)	40 (18.1)	40 (18.1)	56 (25.4)	260 (118)	370 (168)	300 (136)	440 (200)
	150 (10.3)		30 (13.6)	40 (18.1)	40 (18.1)	56 (25.4)	310 (141)	480 (218)	360 (163)	560 (254)
	200 (13.8)		30 (13.6)	40 (18.1)	40 (18.1)	56 (25.4)	340 (154)	520 (236)	400 (181)	600 (272)
	250 (17.2)		30 (13.6)	40 (18.1)	40 (18.1)	56 (25.4)	340 (154)	520 (236)	400 (181)	600 (272)
	15 (1.0)	20 (1.38)	18 (8.16)	28 (12.7)	32 (14.5)	48 (21.8)	76 (34.5)	110 (49.9)	88 (39.9)	130 (59.0)
		30 (2.07)	28 (12.7)	40 (18.1)	44 (20.0)	60 (27.2)	130 (59.0)	180 (81.6)	150 (68.0)	210 (95.3)
		50 (3.45)	36 (16.3)	48 (21.8)	52 (23.6)	64 (29.0)	200 (90.7)	290 (132)	240 (109)	340 (154)
		75 (5.17)	40 (18.1)	48 (21.8)	56 (25.4)	68 (30.8)	270 (122)	370 (168)	320 (145)	440 (200)
		100 (6.90)	40 (18.1)	52 (23.6)	56 (25.4)	72 (32.7)	340 (154)	520 (236)	400 (181)	600 (272)
		150 (10.3)	40 (18.1)	52 (23.6)	56 (25.4)	72 (32.7)	440 (200)	600 (272)	520 (236)	720 (327)
		200 (13.8)	40 (18.1)	52 (23.6)	56 (25.4)	72 (32.7)	440 (200)	600 (272)	520 (236)	720 (327)
		250 (17.2)	40 (18.1)	52 (23.6)	56 (25.4)	72 (32.7)	440 (200)	600 (272)	520 (236)	720 (327)

1. 饱和蒸汽的流通能力, 单位为pounds/h (kg/h)

- 待续 -

表13. 尺寸为1/4(DN 6)到1英寸(DN 25)带不锈钢阀膜的95L和95LD型调压器蒸汽流通能力<sup>(1)</sup>(续)

推荐出口压力范围, PSIG (巴)	压力		调压器阀体尺寸, 英寸(DN)							
	出口压力设定, PSIG (巴)	入口	1/4		1/2 (15)		3/4 (20)		1 (25)	
			静态偏置		静态偏置		静态偏置		静态偏置	
		Psig (巴)	10%	20%	10%	20%	10%	20%	10%	20%
13 - 30 (0.9 - 2.1)	20 (1.4)	30 (2.07)	22 (9.98)	34 (15.4)	44 (20.0)	60 (27.2)	100 (45.4)	100 (45.4)	120 (54.4)	180 (81.6)
		40 (2.76)	30 (13.6)	44 (20.0)	52 (23.6)	68 (30.8)	150 (68.0)	150 (68.0)	180 (81.6)	260 (118)
		50 (3.45)	36 (16.3)	52 (23.6)	56 (25.4)	72 (32.7)	180 (81.6)	180 (81.6)	220 (99.8)	320 (145)
		75 (5.17)	44 (20.0)	60 (27.2)	60 (27.2)	80 (36.3)	270 (122)	270 (122)	320 (145)	440 (200)
		100 (6.90)	44 (20.0)	60 (27.2)	64 (29.0)	84 (38.1)	320 (145)	320 (145)	380 (172)	600 (272)
		150 (10.3)	44 (20.0)	60 (27.2)	64 (29.0)	84 (38.1)	400 (181)	400 (181)	480 (218)	720 (327)
		200 (13.8)	44 (20.0)	60 (27.2)	64 (29.0)	84 (38.1)	520 (236)	520 (236)	600 (272)	800 (363)
		250 (17.2)	44 (20.0)	60 (27.2)	64 (29.0)	84 (38.1)	520 (236)	520 (236)	600 (272)	800 (363)
	25 (1.7)	40 (2.76)	36 (16.3)	48 (21.8)	64 (29.0)	96 (43.5)	170 (77.1)	220 (99.8)	200 (90.7)	260 (118)
		50 (3.45)	48 (21.8)	64 (29.0)	76 (34.5)	100 (45.4)	200 (90.7)	270 (122)	240 (109)	320 (145)
		75 (5.17)	56 (25.4)	80 (36.3)	80 (36.3)	110 (49.9)	290 (132)	370 (168)	340 (154)	440 (200)
		100 (6.90)	60 (27.2)	100 (45.4)	84 (38.1)	130 (59.0)	340 (154)	520 (236)	400 (181)	600 (272)
		150 (10.3)	64 (29.0)	100 (45.4)	88 (39.9)	130 (59.0)	400 (181)	680 (308)	480 (218)	800 (363)
		200 (13.8)	64 (29.0)	100 (45.4)	88 (39.9)	130 (59.0)	520 (236)	840 (381)	640 (290)	1000 (454)
		250 (17.2)	64 (29.0)	100 (45.4)	88 (39.9)	130 (59.0)	520 (236)	840 (381)	640 (290)	1000 (454)
		30 (2.1)	40 (2.76)	36 (16.3)	48 (21.8)	72 (32.7)	96 (43.5)	140 (63.5)	200 (90.7)	160 (72.6)
	50 (3.45)		48 (21.8)	60 (27.2)	80 (36.3)	110 (49.9)	170 (77.1)	260 (118)	200 (90.7)	300 (136)
	75 (5.17)		68 (30.8)	92 (41.7)	92 (41.7)	130 (59.0)	280 (127)	370 (168)	340 (154)	440 (200)
	100 (6.90)		72 (32.7)	100 (45.4)	96 (43.5)	140 (63.5)	340 (154)	520 (236)	400 (181)	600 (272)
	150 (10.3)		76 (34.5)	100 (45.4)	100 (45.4)	140 (63.5)	440 (200)	680 (308)	520 (236)	800 (363)
	200 (13.8)		76 (34.5)	100 (45.4)	100 (45.4)	140 (63.5)	560 (254)	880 (399)	680 (308)	1000 (454)
	250 (17.2)		76 (34.5)	100 (45.4)	100 (45.4)	140 (63.5)	560 (254)	880 (399)	680 (308)	1000 (454)

1. 饱和蒸汽的流通能力, 单位为pounds/h (kg/h)

表14. 尺寸为1/4(DN 6)到1/2英寸(DN 15)带金属阀膜的95H和95HD型调压器蒸汽流通能力<sup>(1)</sup>

推荐出口压力范围, PSIG (巴)	压力		调压器阀体尺寸, 英寸(DN)						
	出口压力设定, PSIG (巴)	入口	1/4			1/2 (15)			
			静态偏置			静态偏置			
		Psig (巴)	10%	20%	40%	10%	20%	40%	
15 - 30 (1.0 - 2.1)	15 (1.0)	30 (2.07)	20 (9.07)	30 (13.6)	39 (17.7)	27 (12.2)	42 (19.1)	66 (29.9)	
		40 (2.76)	23 (10.4)	30 (13.6)	36 (16.3)	27 (12.2)	45 (20.4)	69 (31.3)	
		50 (3.45)	25 (11.3)	36 (16.3)	39 (17.7)	27 (12.2)	45 (20.4)	66 (29.9)	
		75 (5.17)	33 (15.0)	45 (20.4)	60 (27.2)	36 (16.3)	54 (24.5)	81 (36.7)	
		100 (6.90)	33 (15.0)	48 (21.8)	75 (34.0)	42 (19.1)	63 (28.6)	87 (39.5)	
		150 (10.3)	42 (19.1)	63 (28.6)	84 (38.1)	54 (24.5)	72 (32.7)	96 (43.5)	
		200 (13.8)	57 (25.9)	69 (31.3)	90 (40.8)	66 (29.9)	84 (38.1)	110 (49.9)	
		250 (17.2)	51 (23.1)	72 (32.7)	96 (43.5)	63 (28.6)	93 (42.2)	120 (54.4)	
	30 (2.1)	300 (20.7)	60 (27.2)	81 (36.7)	99 (44.9)	81 (36.7)	99 (44.9)	130 (59.0)	
		40 (2.76)	18 (8.16)	23 (10.4)	33 (15.0)	45 (20.4)	69 (31.3)	110 (49.9)	
		50 (3.45)	23 (10.4)	29 (13.2)	39 (17.7)	39 (17.7)	63 (28.6)	100 (45.4)	
		75 (5.17)	45 (20.4)	51 (23.1)	75 (34.0)	54 (24.5)	84 (38.1)	130 (59.0)	
		100 (6.90)	48 (21.8)	75 (34.0)	90 (40.8)	60 (27.2)	90 (40.8)	130 (59.0)	
		150 (10.3)	66 (29.9)	110 (49.9)	130 (59.0)	72 (32.7)	110 (49.9)	160 (72.6)	
		200 (13.8)	84 (38.1)	130 (59.0)	140 (63.5)	93 (42.2)	130 (59.0)	170 (77.1)	
		250 (17.2)	84 (38.1)	120 (54.4)	150 (68.0)	110 (49.9)	140 (63.5)	190 (86.2)	
	50 (3.4)	300 (20.7)	96 (43.5)	140 (63.5)	150 (68.0)	120 (54.4)	150 (68.0)	200 (90.7)	
		60 (4.14)	30 (13.6)	39 (17.7)	51 (23.1)	36 (16.3)	60 (27.2)	110 (49.9)	
		75 (5.17)	36 (16.3)	48 (21.8)	72 (32.7)	42 (19.1)	69 (31.3)	120 (54.4)	
		100 (6.90)	42 (19.1)	69 (31.3)	96 (43.5)	63 (28.6)	87 (39.5)	150 (68.0)	
		150 (10.3)	63 (28.6)	99 (44.9)	140 (63.5)	75 (34.0)	110 (49.9)	170 (77.1)	
		200 (13.8)	78 (35.4)	140 (63.5)	180 (81.6)	93 (42.2)	140 (63.5)	200 (90.7)	
		250 (17.2)	110 (49.9)	170 (77.1)	200 (90.7)	93 (42.2)	140 (63.5)	210 (95.3)	
		300 (20.7)	120 (54.4)	190 (86.2)	210 (95.3)	110 (49.9)	150 (68.0)	220 (99.8)	
25 - 75 (1.7 - 5.2)	75 (5.2)	100 (6.90)	48 (21.8)	72 (32.7)	90 (40.8)	69 (31.3)	110 (49.9)	190 (86.2)	
		125 (8.62)	66 (29.9)	96 (43.5)	110 (49.9)	78 (35.4)	130 (59.0)	220 (99.8)	
		150 (10.3)	75 (34.0)	120 (54.4)	140 (63.5)	96 (43.5)	140 (63.5)	230 (104)	
		200 (13.8)	110 (49.9)	160 (72.6)	180 (81.6)	110 (49.9)	170 (77.1)	260 (118)	
		250 (17.2)	150 (68.0)	200 (90.7)	200 (90.7)	120 (54.4)	180 (81.6)	290 (132)	
		300 (20.7)	150 (68.0)	230 (104)	270 (122)	140 (63.5)	210 (95.3)	300 (136)	
		50 (3.4)	100 (6.90)	48 (21.8)	72 (32.7)	90 (40.8)	69 (31.3)	110 (49.9)	190 (86.2)
			125 (8.62)	66 (29.9)	96 (43.5)	110 (49.9)	78 (35.4)	130 (59.0)	220 (99.8)
	150 (10.3)		75 (34.0)	120 (54.4)	140 (63.5)	96 (43.5)	140 (63.5)	230 (104)	
	200 (13.8)		110 (49.9)	160 (72.6)	180 (81.6)	110 (49.9)	170 (77.1)	260 (118)	
	250 (17.2)		150 (68.0)	200 (90.7)	200 (90.7)	120 (54.4)	180 (81.6)	290 (132)	
	300 (20.7)		150 (68.0)	230 (104)	270 (122)	140 (63.5)	210 (95.3)	300 (136)	

1. 饱和蒸汽的流通能力, 单位为pounds/h (kg/h)

- 待续 -

# 产品样本 71.1:95

表14. 尺寸为1/4(DN 6)到1/2英寸(DN 15), 带金属阀膜的95H和95HD型调压器蒸汽流通能力<sup>(1)</sup>(续)

推荐出口压力范围, PSIG (巴)	压力		调压器阀体尺寸, 英寸(DN)					
	出口压力设定, PSIG (巴)	入口	1/4			1/2 (15)		
			静态偏置			静态偏置		
		Psig (巴)	10%	20%	40%	10%	20%	40%
70 - 150 (4.8 - 10.3)	100 (6.9)	125 (8.62)	60 (27.2)	84 (38.1)	110 (49.9)	100 (45.4)	170 (77.1)	260 (118)
		150 (10.3)	60 (27.2)	110 (49.9)	140 (63.5)	120 (54.4)	200 (90.7)	330 (150)
		175 (12.1)	78 (35.4)	120 (54.4)	160 (72.6)	140 (63.5)	230 (104)	360 (163)
		200 (13.8)	84 (38.1)	140 (63.5)	180 (81.6)	160 (72.6)	250 (113)	390 (177)
		250 (17.2)	99 (44.9)	170 (77.1)	220 (99.8)	130 (59.0)	270 (122)	420 (191)
		300 (20.7)	120 (54.4)	210 (95.3)	260 (118)	240 (109)	330 (150)	450 (204)
	125 (8.6)	150 (10.3)	60 (27.2)	90 (40.8)	130 (59.0)	160 (72.6)	250 (113)	330 (150)
		175 (12.1)	84 (38.1)	130 (59.0)	150 (68.0)	150 (68.0)	270 (122)	390 (177)
		200 (13.8)	100 (45.4)	130 (59.0)	180 (81.6)	170 (77.1)	280 (127)	420 (191)
		225 (15.5)	110 (49.9)	170 (77.1)	200 (90.7)	200 (90.7)	330 (150)	480 (218)
		250 (17.2)	110 (49.9)	190 (86.2)	220 (99.8)	210 (95.3)	390 (177)	510 (231)
		300 (20.7)	140 (63.5)	220 (99.8)	260 (118)	210 (95.3)	390 (177)	570 (259)
	150 (10.3)	175 (12.1)	75 (34.0)	110 (49.9)	150 (68.0)	170 (77.1)	290 (132)	360 (163)
		200 (13.8)	90 (40.8)	130 (59.0)	170 (77.1)	200 (90.7)	330 (150)	420 (191)
		225 (15.5)	99 (44.9)	160 (72.6)	200 (90.7)	210 (95.3)	360 (163)	480 (218)
250 (17.2)		120 (54.4)	190 (86.2)	220 (99.8)	270 (122)	420 (191)	540 (245)	
300 (20.7)		160 (72.6)	230 (104)	250 (113)	260 (118)	450 (204)	600 (272)	

1. 饱和蒸汽的流通能力, 单位为pounds/h (kg/h)

表14. 尺寸为3/4(DN20)到1英寸(DN 25)带金属阀膜的95H和95HD型调压器蒸汽流通能力<sup>(1)</sup>(续)

推荐出口压力范围, PSIG (巴)	压力		调压器阀体尺寸, 英寸(DN)					
	出口压力设定, PSIG (巴)	入口	3/4 (20)			1 (25)		
			静态偏置			静态偏置		
		Psig (巴)	10%	20%	40%	10%	20%	40%
15 - 30 (1.0 - 2.1)	15 (1.0)	30 (2.07)	66 (29.9)	93 (42.2)	150 (68.0)	66 (29.9)	99 (44.9)	160 (72.6)
		40 (2.76)	81 (36.7)	110 (49.9)	190 (86.2)	78 (35.4)	130 (59.0)	200 (90.7)
		50 (3.45)	87 (39.5)	130 (59.0)	200 (90.7)	100 (45.4)	160 (72.6)	250 (113)
		75 (5.17)	110 (49.9)	170 (77.1)	250 (113)	140 (63.5)	210 (95.3)	330 (150)
		100 (6.90)	120 (54.4)	180 (81.6)	270 (122)	160 (72.6)	240 (109)	360 (163)
		150 (10.3)	150 (68.0)	210 (95.3)	300 (136)	210 (95.3)	300 (136)	450 (204)
		200 (13.8)	180 (81.6)	240 (109)	330 (150)	260 (118)	360 (163)	480 (218)
		250 (17.2)	200 (90.7)	260 (118)	330 (150)	260 (118)	360 (163)	510 (231)
		300 (20.7)	220 (99.8)	290 (132)	360 (163)	300 (136)	420 (191)	540 (245)
	30 (2.1)	40 (2.76)	87 (39.5)	140 (63.5)	190 (86.2)	96 (43.5)	160 (72.6)	200 (90.7)
		50 (3.45)	120 (54.4)	180 (81.6)	230 (104)	120 (54.4)	200 (90.7)	250 (113)
		75 (5.17)	170 (77.1)	260 (118)	360 (163)	160 (72.6)	280 (127)	360 (163)
		100 (6.90)	190 (86.2)	290 (132)	420 (191)	220 (99.8)	330 (150)	480 (218)
		150 (10.3)	230 (104)	360 (163)	480 (218)	300 (136)	450 (204)	660 (299)
		200 (13.8)	280 (127)	360 (163)	510 (231)	360 (163)	540 (245)	780 (354)
		250 (17.2)	270 (122)	390 (177)	540 (245)	420 (191)	600 (272)	810 (367)
		300 (20.7)	300 (136)	420 (191)	570 (259)	450 (204)	630 (286)	840 (381)
		25 - 75 (1.7 - 5.2)	50 (3.4)	60 (4.14)	120 (54.4)	200 (90.7)	270 (122)	130 (59.0)
75 (5.17)	180 (81.6)			260 (118)	360 (163)	190 (86.2)	290 (132)	360 (163)
100 (6.90)	220 (99.8)			330 (150)	450 (204)	210 (95.3)	390 (177)	480 (218)
150 (10.3)	250 (113)			390 (177)	630 (286)	480 (218)	540 (245)	720 (327)
200 (13.8)	330 (150)			510 (231)	720 (327)	450 (204)	720 (327)	930 (422)
250 (17.2)	360 (163)			540 (245)	750 (340)	510 (231)	780 (354)	1100 (499)
300 (20.7)	360 (163)		540 (245)	780 (354)	570 (259)	810 (367)	1100 (499)	
75 (5.2)	100 (6.90)		240 (109)	360 (163)	450 (204)	260 (118)	390 (177)	450 (204)
	125 (8.62)		330 (150)	480 (218)	570 (259)	390 (177)	510 (231)	600 (272)
	150 (10.3)		360 (163)	540 (245)	660 (299)	390 (177)	630 (286)	750 (340)
	200 (13.8)		420 (191)	630 (286)	720 (327)	510 (231)	840 (381)	960 (435)
	250 (17.2)		480 (218)	720 (327)	780 (354)	660 (299)	990 (449)	1100 (499)
	300 (20.7)	480 (218)	750 (340)	840 (381)	690 (313)	1100 (499)	1400 (635)	

1. 饱和蒸汽的流通能力, 单位为pounds/h (kg/h)

- 待续 -



表14. 尺寸为3/4(DN20)到1英寸(DN 25)带金属阀膜的95H和95HD型调压器蒸汽流通能力<sup>(1)</sup> (续)

推荐出口压力范围, PSIG (巴)	压力		调压器阀体尺寸, 英寸(DN)					
	出口压力设定, PSIG (巴)	入口	3/4 (20)			1 (25)		
			静态偏置			静态偏置		
		Psig (巴)	10%	20%	40%	10%	20%	40%
70 - 150 (4.8 - 10.3)	100 (6.9)	125 (8.62)	260 (118)	420 (191)	540 (245)	330 (150)	480 (218)	570 (259)
		150 (10.3)	360 (163)	540 (245)	660 (299)	420 (191)	600 (272)	690 (313)
		175 (12.1)	390 (177)	630 (286)	780 (354)	480 (218)	750 (340)	840 (381)
		200 (13.8)	450 (204)	690 (313)	900 (408)	480 (218)	810 (367)	960 (435)
		250 (17.2)	450 (204)	750 (340)	1100 (499)	630 (286)	1000 (454)	1200 (544)
	300 (20.7)	570 (259)	870 (395)	1200 (544)	780 (354)	1100 (499)	1400 (635)	
	125 (8.6)	150 (10.3)	360 (163)	540 (245)	630 (286)	390 (177)	600 (272)	690 (313)
		175 (12.1)	390 (177)	630 (286)	750 (340)	450 (204)	690 (313)	810 (367)
		200 (13.8)	480 (218)	750 (340)	870 (395)	510 (231)	840 (381)	930 (422)
		225 (15.5)	510 (231)	840 (381)	990 (449)	570 (259)	900 (408)	1100 (499)
		250 (17.2)	540 (245)	870 (395)	1100 (499)	600 (272)	1000 (454)	1200 (544)
	300 (20.7)	630 (286)	960 (435)	1400 (635)	780 (354)	1200 (544)	1400 (635)	
	150 (10.3)	175 (12.1)	420 (191)	600 (272)	870 (395)	480 (218)	660 (299)	780 (354)
		200 (13.8)	480 (218)	720 (327)	870 (395)	600 (272)	780 (354)	900 (408)
		225 (15.5)	600 (272)	870 (395)	990 (449)	660 (299)	900 (408)	1100 (499)
250 (17.2)		600 (272)	900 (408)	1100 (499)	780 (354)	1100 (499)	1200 (544)	
300 (20.7)		690 (313)	1100 (499)	1400 (635)	930 (422)	1300 (590)	1400 (635)	

1. 饱和蒸汽的流通能力, 单位为pounds/h (kg/h)

表15. 尺寸为1-1/2(DN 40)到2英寸(DN 50), 带金属阀膜的95H和95HD型调压器蒸汽流通能力<sup>(1)</sup>

推荐出口压力范围, PSIG (巴)	压力		调压器阀体尺寸, 英寸(DN)					
	出口压力设定, PSIG (巴)	入口	1-1/2 (40)			2 (50)		
			静态偏置			静态偏置		
		Psig (巴)	10%	20%	40%	10%	20%	40%
5 - 80 (0.3 - 5.5)	5 (0.3)	10 (0.69)	48 (21.8)	50 (22.7)	75 (34.0)	50 (22.7)	55 (24.9)	75 (34.0)
		20 (1.38)	110 (49.9)	130 (59.0)	220 (99.8)	90 (40.8)	100 (45.4)	130 (59.0)
		30 (2.07)	130 (59.0)	150 (68.0)	250 (113)	170 (77.1)	230 (104)	370 (168)
		50 (3.45)	180 (81.6)	200 (90.7)	300 (136)	200 (90.7)	280 (127)	450 (204)
		75 (5.17)	250 (113)	300 (136)	400 (181)	280 (127)	350 (159)	550 (249)
		100 (6.90)	330 (150)	400 (181)	480 (218)	450 (204)	600 (272)	700 (318)
		150 (10.3)	430 (195)	550 (249)	600 (272)	750 (340)	900 (408)	1100 (499)
		200 (13.8)	600 (272)	700 (318)	850 (386)	800 (363)	950 (431)	1100 (499)
		250 (17.2)	750 (340)	850 (386)	950 (431)	900 (408)	1000 (454)	1100 (499)
	300 (20.7)	900 (408)	1000 (454)	1100 (499)	950 (431)	1100 (499)	1200 (544)	
	15 (1.0)	30 (2.07)	130 (59.0)	150 (68.0)	250 (113)	140 (63.5)	200 (90.7)	280 (127)
		40 (2.76)	180 (81.6)	230 (104)	400 (181)	190 (86.2)	280 (127)	400 (181)
		50 (3.45)	230 (104)	300 (136)	480 (218)	240 (109)	350 (159)	600 (272)
		75 (5.17)	300 (136)	400 (181)	650 (295)	350 (159)	540 (245)	1100 (499)
		100 (6.90)	380 (172)	480 (218)	800 (363)	500 (227)	750 (340)	1300 (590)
		150 (10.3)	500 (227)	610 (277)	1000 (454)	750 (340)	1000 (454)	1500 (680)
		200 (13.8)	750 (340)	950 (431)	1200 (544)	1000 (454)	1200 (544)	1600 (726)
		250 (17.2)	900 (408)	1100 (499)	1400 (635)	1200 (544)	1400 (635)	1700 (771)
		300 (20.7)	1100 (499)	1300 (590)	1500 (680)	1300 (590)	1500 (680)	1800 (816)
	30 (2.1)	40 (2.76)	170 (77.1)	300 (136)	500 (227)	230 (104)	310 (141)	550 (249)
		50 (3.45)	230 (104)	450 (204)	700 (318)	400 (181)	500 (227)	750 (340)
		75 (5.17)	300 (136)	600 (272)	900 (408)	750 (340)	1000 (454)	1300 (590)
		100 (6.90)	400 (181)	750 (340)	1200 (544)	1200 (544)	1500 (680)	1800 (816)
		150 (10.3)	600 (272)	1100 (499)	1800 (816)	2200 (998)	2500 (1134)	2700 (1225)
		200 (13.8)	1000 (454)	1600 (726)	1900 (862)	2400 (1089)	2800 (1270)	2900 (1315)
		250 (17.2)	1300 (590)	1800 (816)	2100 (953)	2600 (1179)	2900 (1315)	3000 (1361)
		300 (20.7)	1500 (680)	1900 (862)	2200 (998)	2700 (1225)	3000 (1361)	3100 (1406)

1. 饱和蒸汽的流通能力, 单位为pounds/h (kg/h)

- 待续 -

# 产品样本 71.1:95

表5. 尺寸为1-1/2(DN 40)到2英寸(DN 50)带金属阀膜的95H和95HD型调压器蒸汽流通能力<sup>(1)</sup>(续)

推荐出口压力范围, PSIG (巴)	压力		调压器阀体尺寸, 英寸(DN)					
	出口压力设定, PSIG (巴)	入口 Psig (巴)	1-1/2 (40)			2 (50)		
			静态偏置			静态偏置		
			10%	20%	40%	10%	20%	40%
5 - 80 (0.3 - 5.5)	50 (3.4)	60 (4.14)	300 (136)	550 (249)	1000 (454)	330 (150)	600 (272)	1100 (499)
		75 (5.17)	450 (204)	700 (318)	1600 (726)	600 (272)	1000 (454)	1800 (816)
		100 (6.90)	500 (227)	950 (431)	2300 (1043)	1000 (454)	2000 (907)	2800 (1270)
		150 (10.3)	640 (290)	1400 (635)	3100 (1406)	1500 (680)	3400 (1542)	3800 (1724)
		200 (13.8)	1100 (499)	1800 (816)	3200 (1452)	2200 (998)	3800 (1724)	4200 (1905)
		250 (17.2)	1600 (726)	2300 (1043)	3300 (1497)	2800 (1270)	4000 (1814)	4300 (1950)
		300 (20.7)	2000 (907)	2600 (1179)	3400 (1542)	3300 (1497)	4200 (1905)	4500 (2041)
	75 (5.2)	100 (6.90)	700 (318)	1100 (499)	2100 (952)	750 (340)	1400 (635)	2500 (1134)
		125 (8.62)	850 (386)	1500 (680)	2800 (1270)	1000 (454)	2300 (1043)	3300 (1497)
		150 (10.3)	1000 (454)	2000 (907)	3600 (1633)	1300 (590)	3500 (1588)	3800 (1724)
		200 (13.8)	1200 (544)	2500 (1134)	4100 (1860)	2500 (1134)	4500 (2041)	4800 (2177)
		250 (17.2)	1700 (771)	2900 (1315)	4300 (1950)	3500 (1588)	5500 (2495)	5500 (2495)
		300 (20.7)	2200 (998)	3300 (1497)	4400 (1996)	4500 (2041)	6000 (2722)	6000 (2722)
		60 - 120 (4.1 - 8.3)	100 (6.9)	125 (8.62)	550 (249)	1500 (680)	2500 (1134)	600 (272)
100 - 140 (6.9 - 9.7)	125 (8.6)	150 (10.3)	1100 (499)	2000 (907)	3200 (1452)	1100 (499)	2000 (907)	3300 (1497)
		175 (12.1)	1300 (590)	2400 (1089)	3700 (1678)	1600 (726)	2500 (1134)	3800 (1724)
		200 (13.8)	1400 (635)	2700 (1225)	4500 (2041)	2000 (907)	3500 (1588)	4500 (2041)
		225 (15.5)	1500 (680)	3000 (1361)	5000 (2268)	2300 (1043)	5000 (2268)	5500 (2495)
		250 (17.2)	1800 (816)	3500 (1588)	5500 (2495)	2800 (1270)	6000 (2722)	6500 (2948)
		300 (20.7)	2100 (953)	4300 (1950)	6500 (2948)	4300 (1950)	7500 (3402)	7500 (3402)
		120 - 150 (8.3 - 10.3)	150 (10.3)	175 (12.1)	950 (431)	1600 (726)	2700 (1225)	1000 (454)
		200 (13.8)	1200 (544)	2200 (998)	4000 (1814)	1200 (544)	2300 (1043)	4000 (1814)
		225 (15.5)	1500 (680)	3100 (1406)	5000 (2268)	1500 (680)	3100 (1406)	5000 (2268)
		250 (17.2)	1800 (816)	3500 (1588)	6000 (2722)	2500 (1134)	4800 (2177)	6000 (2722)
		300 (20.7)	2300 (1043)	4500 (2041)	7500 (3402)	4300 (1950)	7000 (3175)	7500 (3402)

1. 饱和蒸汽的流通能力, 单位为pounds/h (kg/h)

表16. 尺寸为1/4(DN 6)到1/2英寸(DN 15)带金属阀膜的95HT型调压器蒸汽流通能力<sup>(1)</sup>

推荐出口压力范围, PSIG (巴)	压力		调压器阀体尺寸, 英寸(DN)					
	出口压力设定, PSIG (巴)	入口 Psig (巴)	1/4			1/2 (15)		
			静态偏置			静态偏置		
			10%	20%	40%	10%	20%	40%
15 - 100 (1.0 - 6.9)	15 (1.0)	30 (2.07)	9 (4.08)	17 (7.71)	26 (11.8)	18 (8.16)	26 (11.8)	42 (19.1)
		40 (2.76)	11 (4.99)	17 (7.71)	30 (13.6)	19 (8.62)	27 (12.2)	45 (20.4)
		50 (3.45)	11 (4.99)	18 (8.16)	36 (16.3)	21 (9.53)	36 (16.3)	51 (23.1)
		75 (5.17)	16 (7.26)	23 (10.4)	39 (17.7)	27 (12.2)	45 (20.4)	54 (24.5)
		100 (6.90)	24 (10.9)	36 (16.3)	60 (27.2)	33 (15.0)	51 (23.1)	78 (35.4)
		150 (10.3)	33 (15.0)	48 (21.8)	72 (32.7)	51 (23.1)	69 (31.3)	93 (42.2)
		200 (13.8)	36 (16.3)	51 (23.1)	84 (38.1)	63 (28.6)	84 (38.1)	110 (49.9)
		250 (17.2)	45 (20.4)	63 (28.6)	87 (39.5)	72 (32.7)	90 (40.8)	110 (49.9)
		300 (20.7)	51 (23.1)	69 (31.3)	87 (39.5)	81 (36.7)	99 (44.9)	120 (54.4)
		400 (27.6)	54 (24.5)	69 (31.3)	87 (39.5)	99 (44.9)	110 (49.9)	130 (59.0)
		500 (34.5)	57 (25.9)	72 (32.7)	90 (40.8)	120 (54.4)	130 (59.0)	140 (63.5)
		600 (41.4)	63 (28.6)	78 (35.4)	96 (43.5)	140 (63.5)	140 (63.5)	150 (68.0)
	30 (2.1)	40 (2.76)	13 (5.90)	23 (10.4)	33 (15.0)	27 (12.2)	45 (20.4)	57 (25.9)
		50 (3.45)	15 (6.80)	27 (12.2)	48 (21.8)	36 (16.3)	48 (21.8)	60 (27.2)
		75 (5.17)	21 (9.53)	36 (16.3)	63 (28.6)	39 (17.7)	63 (28.6)	110 (49.9)
		100 (6.90)	24 (10.9)	51 (23.1)	87 (39.5)	54 (24.5)	78 (35.4)	120 (54.4)
		150 (10.3)	42 (19.1)	75 (34.0)	110 (49.9)	63 (28.6)	96 (43.5)	140 (63.5)
		200 (13.8)	60 (27.2)	90 (40.8)	130 (59.0)	78 (35.4)	110 (49.9)	150 (68.0)

1. 饱和蒸汽的流通能力, 单位为pounds/h (kg/h)

- 待续 -

表16. 尺寸为1/4(DN 6)到1/2英寸(DN 15)带金属阀膜的95HT型调压器蒸汽流通能力<sup>(1)</sup>(续)

推荐出口压力范围, PSIG (巴)	压力		调压器阀体尺寸, 英寸(DN)					
	出口压力设定, PSIG (巴)	入口	1/4			1/2 (15)		
			静态偏置			静态偏置		
		Psig (巴)	10%	20%	40%	10%	20%	40%
15 - 100 (1.0 - 6.9)	30 (2.1)	250 (17.2)	66 (29.9)	99 (44.9)	130 (59.0)	90 (40.8)	120 (54.4)	170 (77.1)
		300 (20.7)	72 (32.7)	110 (49.9)	130 (59.0)	110 (49.9)	140 (63.5)	180 (81.6)
		400 (27.6)	84 (38.1)	120 (54.4)	130 (59.0)	120 (54.4)	160 (72.6)	190 (86.2)
		500 (34.5)	84 (38.1)	120 (54.4)	130 (59.0)	140 (63.5)	180 (81.6)	190 (86.2)
		600 (41.4)	84 (38.1)	120 (54.4)	130 (59.0)	160 (72.6)	190 (86.2)	210 (95.3)
		600 (41.4)	84 (38.1)	120 (54.4)	130 (59.0)	160 (72.6)	190 (86.2)	210 (95.3)
	75 (5.2)	100 (6.90)	45 (20.4)	75 (34.0)	96 (43.5)	84 (38.1)	150 (68.0)	220 (99.8)
		125 (8.62)	60 (27.2)	96 (43.5)	120 (54.4)	110 (49.9)	170 (77.1)	260 (118)
		150 (10.3)	72 (32.7)	120 (54.4)	140 (63.5)	120 (54.4)	190 (86.2)	300 (136)
		200 (13.8)	99 (44.9)	140 (63.5)	190 (86.2)	150 (68.0)	230 (104)	330 (150)
		250 (17.2)	120 (54.4)	190 (86.2)	230 (104)	160 (72.6)	240 (109)	330 (150)
		300 (20.7)	150 (68.0)	220 (99.8)	250 (113)	170 (77.1)	260 (118)	360 (163)
	100 (6.9)	400 (27.6)	170 (77.1)	250 (113)	270 (122)	200 (90.7)	280 (127)	390 (177)
		500 (34.5)	200 (90.7)	280 (127)	290 (132)	210 (95.3)	300 (136)	390 (177)
		600 (41.4)	210 (95.3)	280 (127)	290 (132)	240 (109)	330 (150)	420 (191)
		125 (8.62)	60 (27.2)	96 (43.5)	120 (54.4)	120 (54.4)	200 (90.7)	270 (122)
		150 (10.3)	93 (42.2)	120 (54.4)	140 (63.5)	150 (68.0)	240 (109)	330 (150)
		175 (12.1)	110 (49.9)	150 (68.0)	170 (77.1)	170 (77.1)	260 (118)	390 (177)
80 - 300 (5.5 - 20.7)	125 (8.6)	200 (13.8)	140 (63.5)	170 (77.1)	190 (86.2)	170 (77.1)	280 (127)	420 (191)
		250 (17.2)	150 (68.0)	200 (90.7)	230 (104)	200 (90.7)	300 (136)	450 (204)
		300 (20.7)	180 (81.6)	250 (113)	270 (122)	220 (99.8)	330 (150)	480 (218)
		400 (27.6)	210 (95.3)	300 (136)	330 (150)	230 (104)	360 (163)	510 (231)
		500 (34.5)	230 (104)	330 (150)	360 (163)	260 (118)	390 (177)	510 (231)
		600 (41.4)	230 (104)	360 (163)	360 (163)	270 (122)	420 (191)	540 (245)
80 - 300 (5.5 - 20.7)	200 (13.8)	150 (10.3)	63 (28.6)	84 (38.1)	120 (54.4)	90 (40.8)	160 (72.6)	260 (118)
		175 (12.1)	66 (29.9)	96 (43.5)	140 (63.5)	110 (49.9)	180 (81.6)	290 (132)
		200 (13.8)	84 (38.1)	120 (54.4)	170 (77.1)	120 (54.4)	200 (90.7)	330 (150)
		225 (15.5)	93 (42.2)	130 (59.0)	180 (81.6)	120 (54.4)	200 (90.7)	330 (150)
		250 (17.2)	99 (44.9)	150 (68.0)	200 (90.7)	130 (59.0)	210 (95.3)	360 (163)
		300 (20.7)	110 (49.9)	170 (77.1)	240 (109)	160 (72.6)	250 (113)	420 (191)
80 - 300 (5.5 - 20.7)	250 (17.2)	400 (27.6)	160 (72.6)	230 (104)	330 (150)	200 (90.7)	300 (136)	450 (204)
		500 (34.5)	190 (86.2)	330 (150)	450 (204)	240 (109)	360 (163)	540 (245)
		600 (41.4)	210 (95.3)	330 (150)	480 (218)	280 (127)	420 (191)	630 (286)
		275 (19.0)	120 (54.4)	170 (77.1)	230 (104)	230 (104)	360 (163)	570 (259)
		300 (20.7)	130 (59.0)	200 (90.7)	250 (113)	220 (99.8)	390 (177)	600 (272)
		350 (24.1)	150 (68.0)	230 (104)	300 (136)	240 (109)	420 (191)	690 (313)
80 - 300 (5.5 - 20.7)	300 (20.7)	400 (27.6)	160 (72.6)	260 (118)	360 (163)	280 (127)	480 (218)	780 (354)
		450 (31.0)	170 (77.1)	290 (132)	390 (177)	290 (132)	510 (231)	840 (381)
		500 (34.5)	190 (86.2)	330 (150)	450 (204)	300 (136)	540 (245)	930 (422)
		550 (37.9)	200 (90.7)	360 (163)	480 (218)	330 (150)	600 (272)	1000 (454)
		600 (41.4)	220 (99.8)	390 (177)	540 (245)	360 (163)	600 (272)	1100 (499)
		600 (41.4)	220 (99.8)	390 (177)	390 (177)	360 (163)	600 (272)	1100 (499)
80 - 300 (5.5 - 20.7)	300 (20.7)	350 (24.1)	160 (72.6)	230 (104)	230 (104)	270 (122)	480 (218)	720 (327)
		400 (27.6)	170 (77.1)	260 (118)	260 (118)	290 (132)	510 (231)	840 (381)
		450 (31.0)	180 (81.6)	300 (136)	300 (136)	300 (136)	540 (245)	930 (422)
		500 (34.5)	190 (86.2)	330 (150)	330 (150)	330 (150)	570 (259)	1000 (454)
		550 (37.9)	200 (90.7)	360 (163)	360 (163)	330 (150)	600 (272)	1100 (499)
		600 (41.4)	220 (99.8)	390 (177)	390 (177)	360 (163)	630 (286)	1200 (544)

1. 饱和蒸汽的流通能力, 单位为pounds/h (kg/h)

- 待续 -

# 产品样本 71.1:95

表16. 尺寸为3/4(DN 20)到1英寸(DN 25)带金属阀膜的95HT型调压器蒸汽流通能力<sup>(1)</sup>(续)

推荐出口压力范围, PSIG (巴)	压力		调压器阀体尺寸, 英寸(DN)					
	出口压力设 定, PSIG (巴)	入口	3/4 (20)			1 (25)		
			静态偏置					
		Psig (巴)	10%	20%	40%	10%	20%	40%
15 - 100 (1.0 - 6.9)	15 (1.0)	30 (2.07)	39 (17.7)	54 (24.5)	87 (39.5)	36 (16.3)	48 (21.8)	75 (34.0)
		40 (2.76)	39 (17.7)	63 (28.6)	87 (39.5)	39 (17.7)	60 (27.2)	90 (40.8)
		50 (3.45)	45 (20.4)	72 (32.7)	100 (45.4)	57 (25.9)	81 (36.7)	110 (49.9)
		75 (5.17)	72 (32.7)	96 (43.5)	140 (63.5)	78 (35.4)	110 (49.9)	160 (72.6)
		100 (6.90)	93 (42.2)	130 (59.0)	180 (81.6)	90 (40.8)	140 (63.5)	210 (95.3)
		150 (10.3)	120 (54.4)	150 (68.0)	230 (104)	140 (63.5)	190 (86.2)	290 (132)
		200 (13.8)	140 (63.5)	190 (86.2)	250 (113)	170 (77.1)	230 (104)	360 (163)
		250 (17.2)	170 (77.1)	210 (95.3)	280 (127)	200 (90.7)	270 (122)	390 (177)
		300 (20.7)	200 (90.7)	240 (109)	300 (136)	230 (104)	300 (136)	420 (191)
		400 (27.6)	250 (113)	290 (132)	360 (163)	270 (122)	360 (163)	510 (231)
	500 (34.5)	300 (136)	330 (150)	390 (177)	330 (150)	420 (191)	600 (272)	
	600 (41.4)	360 (163)	390 (177)	450 (204)	360 (163)	480 (218)	660 (299)	
	30 (2.1)	40 (2.76)	51 (23.1)	84 (38.1)	140 (63.5)	57 (25.9)	87 (39.5)	140 (63.5)
		50 (3.45)	66 (29.9)	110 (49.9)	170 (77.1)	69 (31.3)	99 (44.9)	170 (77.1)
		75 (5.17)	90 (40.8)	140 (63.5)	220 (99.8)	99 (44.9)	140 (63.5)	250 (113)
		100 (6.90)	120 (54.4)	180 (81.6)	290 (132)	120 (54.4)	180 (81.6)	330 (150)
		150 (10.3)	150 (68.0)	220 (99.8)	360 (163)	190 (86.2)	290 (132)	450 (204)
		200 (13.8)	180 (81.6)	270 (122)	420 (191)	200 (90.7)	330 (150)	540 (245)
		250 (17.2)	220 (99.8)	300 (136)	420 (191)	240 (109)	420 (191)	600 (272)
		300 (20.7)	260 (118)	360 (163)	480 (218)	270 (122)	450 (204)	660 (299)
400 (27.6)		330 (150)	420 (191)	540 (245)	360 (163)	540 (245)	750 (340)	
500 (34.5)		390 (177)	450 (204)	630 (286)	450 (204)	660 (299)	900 (408)	
600 (41.4)	450 (204)	510 (231)	660 (299)	510 (231)	720 (327)	960 (435)		
75 (5.2)	100 (6.90)	190 (86.2)	330 (150)	450 (204)	190 (86.2)	300 (136)	420 (191)	
	125 (8.62)	220 (99.8)	360 (163)	540 (245)	240 (109)	420 (191)	570 (259)	
	150 (10.3)	280 (127)	450 (204)	660 (299)	290 (132)	510 (231)	690 (313)	
	200 (13.8)	330 (150)	540 (245)	810 (367)	390 (177)	660 (299)	930 (422)	
	250 (17.2)	390 (177)	630 (286)	930 (422)	480 (218)	780 (354)	1100 (499)	
	300 (20.7)	420 (191)	660 (299)	990 (449)	510 (231)	900 (408)	1300 (590)	
	400 (27.6)	510 (231)	750 (340)	1100 (499)	600 (272)	960 (435)	1700 (771)	
	500 (34.5)	600 (272)	870 (395)	1200 (544)	720 (327)	1100 (499)	2100 (953)	
600 (41.4)	720 (327)	930 (422)	1300 (590)	750 (340)	1200 (544)	2500 (1134)		
100 (6.9)	125 (8.62)	260 (118)	420 (191)	540 (245)	260 (118)	450 (204)	540 (245)	
	150 (10.3)	330 (150)	540 (245)	660 (299)	330 (150)	570 (259)	690 (313)	
	175 (12.1)	360 (163)	600 (272)	780 (354)	420 (191)	690 (313)	780 (354)	
	200 (13.8)	390 (177)	660 (299)	900 (408)	480 (218)	780 (354)	930 (422)	
	250 (17.2)	480 (218)	780 (354)	1100 (499)	600 (272)	990 (449)	1200 (544)	
	300 (20.7)	540 (245)	870 (395)	1300 (590)	630 (286)	1100 (499)	1400 (635)	
	400 (27.6)	660 (299)	960 (435)	1400 (635)	840 (381)	1400 (635)	1900 (862)	
	500 (34.5)	750 (340)	1100 (499)	1600 (726)	1100 (499)	1700 (771)	2300 (1043)	
600 (41.4)	870 (395)	1100 (499)	1700 (771)	1300 (590)	2000 (907)	2900 (1315)		
80 - 300 (5.5 - 20.7)	125 (8.6)	150 (10.3)	210 (95.3)	330 (150)	570 (259)	230 (104)	390 (177)	600 (272)
		175 (12.1)	210 (95.3)	390 (177)	630 (286)	230 (104)	390 (177)	690 (313)
		200 (13.8)	290 (132)	450 (204)	720 (327)	260 (118)	450 (204)	750 (340)
		225 (15.5)	300 (136)	480 (218)	810 (367)	290 (132)	480 (218)	870 (395)
		250 (17.2)	360 (163)	570 (259)	870 (395)	300 (136)	540 (245)	960 (435)
		300 (20.7)	390 (177)	600 (272)	990 (449)	360 (163)	690 (313)	1100 (499)
		400 (27.6)	480 (218)	750 (340)	1200 (544)	510 (231)	870 (395)	1400 (635)
		500 (34.5)	540 (245)	900 (408)	1400 (635)	630 (286)	1100 (499)	1800 (816)
	600 (41.4)	600 (272)	1000 (454)	1600 (726)	780 (354)	1300 (590)	2100 (953)	
	200 (13.8)	225 (15.5)	330 (150)	600 (272)	900 (408)	360 (163)	630 (286)	930 (422)
		250 (17.2)	420 (191)	720 (327)	1100 (499)	420 (191)	690 (313)	1100 (499)
		300 (20.7)	510 (231)	840 (381)	1300 (590)	540 (245)	930 (422)	1300 (590)
		350 (24.1)	630 (286)	1000 (454)	1500 (680)	600 (272)	1100 (499)	1700 (771)
		400 (27.6)	630 (286)	1100 (499)	1700 (771)	660 (299)	1200 (544)	1800 (816)
450 (31.0)		750 (340)	1200 (544)	1900 (862)	750 (340)	1400 (635)	2100 (953)	
500 (34.5)	810 (367)	1400 (635)	2000 (907)	810 (367)	1500 (680)	2300 (1043)		
600 (41.4)	900 (408)	1500 (680)	2300 (1043)	900 (408)	1800 (816)	2700 (1225)		

1. 饱和蒸汽的流通能力, 单位为pounds/h (kg/h)

- 待续 -

表16. 尺寸为3/4(DN 20)到1英寸(DN 25)带金属阀膜的95HT型调压器蒸汽流通能力<sup>(1)</sup> (续)

推荐出口压力范围, PSIG (巴)	压力		调压器阀体尺寸, 英寸(DN)					
	出口压力设定, PSIG (巴)	入口 Psig (巴)	3/4 (20)			1 (25)		
			静态偏置			静态偏置		
			10%	20%	40%	10%	20%	40%
80 - 300 (5.5 - 20.7)	250 (17.2)	275 (19.0)	450 (204)	750 (340)	1100 (499)	480 (218)	810 (367)	1100 (499)
		300 (20.7)	540 (245)	900 (408)	1200 (544)	510 (231)	930 (422)	1300 (590)
		350 (24.1)	660 (299)	1100 (499)	1500 (680)	720 (327)	1200 (544)	1500 (680)
		400 (27.6)	660 (299)	1100 (499)	1700 (771)	720 (327)	1300 (590)	1800 (816)
		450 (31.0)	750 (340)	1300 (590)	1800 (816)	840 (381)	1500 (680)	2000 (907)
		500 (34.5)	780 (354)	1300 (590)	2000 (907)	930 (422)	1700 (771)	2300 (1043)
		550 (37.9)	810 (367)	1400 (635)	2200 (998)	1000 (454)	1900 (862)	2600 (1179)
	600 (41.4)	930 (422)	1600 (726)	2400 (1089)	1100 (499)	2000 (907)	2800 (1270)	
	300 (20.7)	350 (24.1)	630 (286)	1100 (499)	1400 (635)	660 (299)	1100 (499)	1500 (680)
		400 (27.6)	720 (327)	1200 (544)	1700 (771)	780 (354)	1400 (635)	1700 (771)
		450 (31.0)	810 (367)	1400 (635)	2000 (907)	930 (422)	1700 (771)	2100 (953)
		500 (34.5)	900 (408)	1500 (680)	2300 (1043)	1100 (499)	1900 (862)	2400 (1089)
		550 (37.9)	990 (449)	1700 (771)	2600 (1179)	1200 (544)	2200 (998)	2700 (1225)
		600 (41.4)	1100 (499)	1800 (816)	2900 (1315)	1300 (590)	2400 (1089)	3000 (1361)

1. 饱和蒸汽的流通能力, 单位为pounds/h (kg/h)

表17. 尺寸为1-1/2(DN 40)到2英寸(DN 50)带金属阀膜的95HT型调压器蒸汽流通能力<sup>(1)</sup>

推荐出口压力范围, PSIG (巴)	压力		调压器阀体尺寸, 英寸(DN)					
	出口压力设定, PSIG (巴)	入口 Psig (巴)	1-1/2 (40)			2 (50)		
			静态偏置			静态偏置		
			10%	20%	40%	10%	20%	40%
15 - 100 (1.0 - 6.9)	15 (1.0)	30 (2.07)	90 (40.8)	140 (63.5)	190 (86.2)	100 (45.4)	150 (68.0)	200 (90.7)
		40 (2.76)	190 (86.2)	250 (113)	350 (159)	200 (90.7)	300 (136)	400 (181)
		50 (3.45)	230 (104)	300 (136)	400 (181)	250 (113)	400 (181)	600 (272)
		75 (5.17)	290 (132)	400 (181)	550 (249)	400 (181)	600 (272)	1000 (454)
		100 (6.90)	350 (159)	480 (218)	700 (318)	500 (227)	780 (354)	1300 (590)
		150 (10.3)	500 (227)	650 (295)	950 (431)	1000 (454)	1300 (590)	1600 (726)
		200 (13.8)	700 (318)	900 (408)	1200 (544)	1600 (726)	1700 (771)	1800 (816)
		250 (17.2)	900 (408)	1100 (499)	1400 (635)	1600 (726)	1700 (771)	1900 (862)
		300 (20.7)	1100 (499)	1300 (590)	1500 (680)	1600 (726)	1700 (771)	1900 (862)
		400 (27.6)	1300 (590)	1400 (635)	1600 (726)	1600 (726)	1700 (771)	1900 (862)
	500 (34.5)	1400 (635)	1500 (680)	1700 (771)	1700 (771)	1800 (816)	1900 (862)	
	600 (41.4)	1500 (680)	1600 (726)	1800 (816)	1700 (771)	1800 (816)	2000 (907)	
	30 (2.1)	40 (2.76)	220 (99.8)	320 (145)	550 (249)	230 (104)	350 (159)	630 (286)
		50 (3.45)	270 (122)	380 (172)	650 (295)	280 (127)	450 (204)	750 (340)
75 (5.17)		330 (150)	480 (218)	850 (386)	400 (181)	700 (318)	1300 (590)	
100 (6.90)		400 (181)	600 (272)	1100 (499)	600 (272)	1200 (544)	2000 (907)	
150 (10.3)		600 (272)	950 (431)	1500 (680)	1800 (816)	2200 (998)	2500 (1134)	
200 (13.8)		850 (386)	1400 (635)	1800 (816)	2500 (1134)	2600 (1179)	2800 (1270)	
250 (17.2)		1200 (544)	1800 (816)	2000 (907)	2700 (1225)	2800 (1270)	3000 (1361)	
300 (20.7)		1400 (635)	2000 (907)	2200 (998)	2800 (1270)	2900 (1315)	3100 (1406)	
400 (27.6)		1700 (771)	2100 (953)	2400 (1089)	2800 (1270)	3000 (1361)	3200 (1452)	
500 (34.5)		1900 (862)	2100 (953)	2500 (1134)	2900 (1315)	3100 (1406)	3200 (1452)	
600 (41.4)	2000 (907)	2200 (998)	2600 (1179)	2900 (1315)	3100 (1406)	3300 (1497)		
50 (3.4)	60 (4.14)	330 (150)	550 (249)	1100 (499)	400 (181)	630 (286)	1400 (635)	
	75 (5.17)	430 (195)	650 (295)	1400 (635)	850 (386)	1100 (499)	2000 (907)	
	100 (6.90)	600 (272)	900 (408)	1800 (816)	1500 (680)	1800 (816)	2500 (1134)	
	150 (10.3)	900 (408)	1400 (635)	2400 (1089)	2500 (1134)	2800 (1270)	3500 (1588)	
	200 (13.8)	1200 (544)	1900 (862)	2900 (1315)	3200 (1452)	3700 (1678)	4100 (1860)	
	250 (17.2)	1500 (680)	2300 (1043)	3100 (1406)	3600 (1633)	4000 (1814)	4400 (1996)	
	300 (20.7)	1800 (816)	2500 (1134)	3300 (1497)	3900 (1769)	4300 (1950)	4600 (2087)	
	400 (27.6)	2300 (1043)	2900 (1315)	3300 (1497)	4200 (1905)	4500 (2041)	4700 (2132)	
	500 (34.5)	2700 (1225)	3100 (1406)	3500 (1588)	4400 (1996)	4600 (2087)	4900 (2223)	
	600 (41.4)	3000 (1361)	3400 (1542)	3600 (1633)	4600 (2087)	4800 (2177)	5000 (2268)	

1. 饱和蒸汽的流通能力, 单位为pounds/h (kg/h)

- 待续 -

# 产品样本 71.1:95

表17. 尺寸为1-1/2(DN 40)到2英寸(DN 50)带金属阀膜的95HT型调压器蒸汽流通能力<sup>(1)</sup>(续)

推荐出口压力范围, PSIG (巴)	压力		调压器阀体尺寸, 英寸(DN)					
	出口压力设定, PSIG (巴)	入口	1-1/2 (40)			2 (50)		
			静态偏置			静态偏置		
		Psig (巴)	10%	20%	40%	10%	20%	40%
15 - 100 (1.0 - 6.9)	100 (6.9)	125 (8.62)	1000 (454)	1600 (726)	3000 (1361)	2000 (907)	2300 (1043)	3500 (1588)
		150 (10.3)	1200 (544)	1900 (862)	3600 (1633)	2500 (1134)	3200 (1452)	4300 (1950)
		200 (13.8)	1500 (680)	2800 (1270)	4600 (2087)	4100 (1860)	4900 (2223)	5400 (2449)
		250 (17.2)	1900 (862)	3300 (1497)	4800 (2177)	4900 (2223)	5500 (2495)	6100 (2767)
		300 (20.7)	2400 (1089)	3800 (1724)	4900 (2223)	5400 (2449)	5900 (2676)	6400 (2903)
		400 (27.6)	3300 (1497)	4300 (1950)	5000 (2268)	5900 (2676)	6300 (2858)	6700 (3039)
		600 (41.4)	4100 (1860)	5200 (2359)	5300 (2404)	6400 (2903)	6500 (2948)	6800 (3084)
60 - 260 (4.1 - 17.9)	100 (6.9)	125 (8.62)	800 (363)	1300 (590)	2500 (1134)	850 (386)	1300 (590)	3000 (1361)
		150 (10.3)	900 (408)	1500 (680)	2800 (1270)	900 (408)	1500 (680)	3500 (1588)
		175 (12.1)	1000 (454)	1700 (771)	3200 (1452)	1000 (454)	1700 (771)	4000 (1814)
		225 (15.5)	1100 (499)	1900 (862)	3600 (1633)	1100 (499)	2000 (907)	4800 (2177)
		250 (17.2)	1500 (680)	2100 (953)	4000 (1814)	1600 (726)	2500 (1134)	5600 (2540)
		300 (20.7)	1800 (816)	2600 (1179)	4800 (2177)	2500 (1134)	3800 (1724)	6800 (3084)
		400 (27.6)	2100 (953)	3600 (1633)	6000 (2722)	4800 (2177)	6800 (3084)	8300 (3765)
	200 (13.8)	225 (15.5)	1300 (590)	2500 (1134)	4600 (2087)	1400 (635)	2600 (1179)	5300 (2404)
		250 (17.2)	1400 (635)	2700 (1225)	4900 (2223)	1500 (680)	2800 (1270)	5000 (2268)
		300 (20.7)	2000 (907)	3600 (1633)	6400 (2903)	2100 (953)	4000 (1814)	7100 (3221)
		350 (24.1)	2300 (1043)	4100 (1860)	7000 (3175)	2700 (1225)	4900 (2223)	8000 (3629)
		400 (27.6)	2700 (1225)	5000 (2268)	8300 (3765)	3800 (1724)	8300 (3765)	9800 (4445)
		450 (31.0)	3100 (1406)	5500 (2495)	9000 (4082)	4000 (1814)	8000 (3629)	10 000 (4536)
		600 (41.4)	3600 (1633)	6000 (2722)	9500 (4309)	5000 (2268)	8500 (3856)	10 800 (4899)
	250 (17.2)	275 (19.0)	1500 (680)	3000 (1361)	5100 (2313)	1500 (680)	3000 (1361)	5200 (2359)
		300 (20.7)	2300 (1043)	4000 (1814)	6500 (2948)	2000 (907)	4000 (1814)	6300 (2858)
		350 (24.1)	2800 (1270)	5100 (2313)	7700 (3493)	2900 (1315)	5400 (2449)	8400 (3810)
		400 (27.6)	3200 (1452)	5500 (2495)	8500 (3856)	3700 (1678)	7000 (3175)	9700 (4400)
		450 (31.0)	3600 (1633)	6000 (2722)	9000 (4082)	4200 (1905)	7800 (3538)	11 000 (4990)
		500 (34.5)	3700 (1678)	6500 (2948)	9500 (4309)	4700 (2132)	8400 (3810)	11 000 (4990)
		600 (41.4)	4100 (1860)	6900 (3130)	9900 (4491)	5100 (2313)	8800 (3992)	12 000 (5443)
1. 饱和蒸汽的流通能力, 单位为pounds/h (kg/h)								

表18. 尺寸为1/4(DN 6)到1英寸(DN 25)带橡胶阀膜的95L和95LD型调压器水流量GPM (L/min)<sup>(1, 2)</sup>

推荐出口压力范围, PSIG (巴)	压力		调压器阀体尺寸, 英寸(DN)							
	出口压力设定, PSIG (巴)	入口	1/4		1/2 (15)		3/4 (20)		1 (25)	
			静态偏置		静态偏置		静态偏置		静态偏置	
		Psig (巴)	10%	20%	10%	20%	10%	20%	10%	20%
2 - 6 (0.1 - 0.4)	5 (0.3)	10 (0.69)	1.0 (3.78)	1.8 (6.81)	2.0 (7.57)	3.3 (12.5)	5.0 (18.9)	7.0 (26.5)	5.8 (22.0)	8.3 (31.4)
		20 (1.38)	2.0 (7.57)	3.0 (11.4)	2.8 (10.6)	4.0 (15.1)	7.5 (28.4)	11 (41.6)	9.2 (34.8)	13 (49.2)
		30 (2.07)	2.3 (8.70)	3.3 (12.5)	3.3 (12.5)	4.7 (17.8)	10 (37.8)	13 (49.2)	12 (45.4)	16 (60.6)
		50 (3.45)	2.7 (10.2)	3.5 (13.2)	3.7 (14.0)	4.8 (18.2)	11 (41.6)	17 (64.3)	13 (49.2)	20 (75.7)
		75 (5.17)	2.7 (10.2)	3.5 (13.2)	3.7 (14.0)	4.8 (18.2)	11 (41.6)	20 (75.7)	13 (49.2)	23 (87.1)
		100 (6.90)	2.7 (10.2)	3.5 (13.2)	3.7 (14.0)	4.8 (18.2)	11 (41.6)	22 (83.3)	13 (49.2)	27 (102)
		150 (10.3)	2.7 (10.2)	3.5 (13.2)	3.7 (14.0)	4.8 (18.2)	11 (41.6)	22 (83.3)	13 (49.2)	27 (102)
5 - 15 (0.3 - 1.0)	10 (0.7)	20 (1.38)	1.8 (6.81)	2.7 (10.2)	3.7 (14.0)	5.0 (18.9)	7.0 (26.5)	10 (37.8)	8.3 (31.4)	12 (45.4)
		30 (2.07)	2.5 (9.46)	3.5 (13.2)	4.0 (15.1)	5.2 (19.7)	10 (37.8)	13 (49.2)	12 (45.4)	16 (60.6)
		50 (3.45)	3.0 (11.4)	3.8 (14.4)	4.2 (15.9)	5.3 (20.1)	12 (45.4)	17 (64.3)	14 (53.0)	20 (75.7)
		75 (5.17)	3.0 (11.4)	3.8 (14.4)	4.2 (15.9)	5.3 (20.1)	12 (45.4)	20 (75.7)	14 (53.0)	25 (94.6)
		100 (6.90)	3.0 (11.4)	3.8 (14.4)	4.2 (15.9)	5.3 (20.1)	12 (45.4)	22 (83.3)	14 (53.0)	27 (102)
		150 (10.3)	3.0 (11.4)	3.8 (14.4)	4.2 (15.9)	5.3 (20.1)	12 (45.4)	22 (83.3)	14 (53.0)	27 (102)
		200 (13.8)	3.0 (11.4)	3.8 (14.4)	4.2 (15.9)	5.3 (20.1)	12 (45.4)	22 (83.3)	14 (53.0)	27 (102)
1. 流通能力的单位为GPM (l/min)的水										
2. 若要获得具有金属阀膜的调压器流通能力, 则将表中数据乘以0.6										

- 待续 -

**表18. 尺寸为1/4(DN 6)到1-英寸(DN 25), 带橡胶阀膜的95L和95LD型调压器水流量GPM (L/min)<sup>(1, 2)</sup>(续)**

推荐出口压力范围, PSIG (巴)	压力		调压器阀体尺寸, 英寸(DN)							
	出口压力设定, PSIG (巴)	入口	1/4		1/2 (15)		3/4 (20)		1 (25)	
			静态偏置		静态偏置		静态偏置		静态偏置	
		Psig (巴)	10%	20%	10%	20%	10%	20%	10%	20%
5 - 15 (0.3 - 1.0)	15 (1.0)	20 (1.38)	1.8 (6.81)	2.2 (8.33)	3.5 (13.2)	5.0 (18.9)	7.0 (26.5)	8.5 (32.2)	8.3 (31.4)	10 (37.8)
		30 (2.07)	2.7 (10.2)	3.3 (12.5)	4.7 (17.8)	5.8 (22.0)	11 (41.6)	13 (49.2)	13 (49.2)	15 (56.8)
		50 (3.45)	3.5 (13.2)	4.3 (16.3)	4.8 (18.2)	6.2 (23.5)	15 (56.8)	17 (64.3)	18 (68.1)	20 (75.7)
		75 (5.17)	3.7 (14.0)	4.5 (17.0)	5.0 (18.9)	6.3 (23.8)	15 (56.8)	22 (83.3)	18 (68.1)	27 (102)
		100 (6.90)	3.7 (14.0)	4.5 (17.0)	5.0 (18.9)	6.3 (23.8)	15 (56.8)	28 (106)	18 (68.1)	33 (125)
		150 (10.3)	3.7 (14.0)	4.5 (17.0)	5.0 (18.9)	6.3 (23.8)	15 (56.8)	32 (121)	18 (68.1)	37 (140)
		200 (13.8)	3.7 (14.0)	4.5 (17.0)	5.0 (18.9)	6.3 (23.8)	15 (56.8)	35 (132)	18 (68.1)	42 (159)
250 (17.2)	3.7 (14.0)	4.5 (17.0)	5.0 (18.9)	6.3 (23.8)	17 (64.3)	35 (132)	20 (75.7)	42 (159)		
13 - 30 (0.9 - 2.1)	20 (1.4)	30 (2.07)	2.0 (7.57)	2.9 (11.0)	4.3 (16.3)	5.8 (22.0)	10 (37.8)	11 (41.6)	12 (45.4)	13 (49.2)
		40 (2.76)	2.7 (10.2)	3.8 (14.4)	5.2 (19.7)	6.7 (25.4)	13 (49.2)	13 (49.2)	15 (56.8)	16 (60.6)
		50 (3.45)	3.3 (12.5)	4.7 (17.8)	5.5 (20.8)	7.2 (27.3)	14 (53.0)	17 (64.3)	17 (64.3)	20 (75.7)
		75 (5.17)	3.8 (14.4)	5.0 (18.9)	5.5 (20.8)	7.2 (27.3)	18 (68.1)	20 (75.7)	22 (83.3)	25 (94.6)
		100 (6.90)	3.8 (14.4)	5.0 (18.9)	5.5 (20.8)	7.2 (27.3)	22 (83.3)	27 (102)	25 (94.6)	32 (121)
		150 (10.3)	3.8 (14.4)	5.0 (18.9)	5.5 (20.8)	7.2 (27.3)	23 (87.1)	32 (121)	27 (102)	38 (144)
		200 (13.8)	3.8 (14.4)	5.0 (18.9)	5.5 (20.8)	7.2 (27.3)	23 (87.1)	37 (140)	27 (102)	43 (163)
	250 (17.2)	3.8 (14.4)	5.0 (18.9)	5.5 (20.8)	7.2 (27.3)	25 (94.6)	38 (144)	30 (114)	45 (170)	
	25 (1.7)	40 (2.76)	2.6 (9.84)	3.5 (13.2)	5.2 (19.7)	7.5 (28.4)	13 (49.2)	13 (49.2)	15 (56.8)	16 (60.6)
		50 (3.45)	3.3 (12.5)	4.3 (16.3)	5.8 (22.0)	7.8 (29.5)	14 (53.0)	16 (60.6)	17 (64.3)	19 (71.9)
		75 (5.17)	3.7 (14.0)	5.8 (22.0)	5.8 (22.0)	8.0 (30.3)	22 (83.3)	22 (83.3)	25 (94.6)	27 (102)
		100 (6.90)	4.2 (15.9)	5.8 (22.0)	5.8 (22.0)	8.0 (30.3)	23 (87.1)	27 (102)	28 (106)	32 (121)
		150 (10.3)	4.2 (15.9)	5.8 (22.0)	5.8 (22.0)	8.0 (30.3)	28 (106)	32 (121)	33 (125)	38 (144)
		200 (13.8)	4.2 (15.9)	5.8 (22.0)	5.8 (22.0)	8.0 (30.3)	33 (125)	38 (144)	40 (151)	45 (170)
		250 (17.2)	4.2 (15.9)	5.8 (22.0)	5.8 (22.0)	8.0 (30.3)	35 (132)	41 (155)	42 (159)	48 (182)
	30 (2.1)	40 (2.76)	2.3 (8.70)	3.0 (11.4)	5.3 (20.1)	7.3 (27.6)	10 (37.8)	12 (45.4)	12 (45.4)	14 (53.0)
		50 (3.45)	3.2 (12.1)	4.0 (15.1)	6.5 (24.6)	8.3 (31.4)	13 (49.2)	15 (56.8)	16 (60.6)	18 (68.1)
		75 (5.17)	4.3 (16.3)	5.7 (21.6)	6.7 (25.4)	9.2 (34.8)	20 (75.7)	22 (83.3)	23 (87.1)	25 (94.6)
		100 (6.90)	4.8 (18.2)	6.3 (23.8)	6.7 (25.4)	9.2 (34.8)	24 (90.8)	27 (102)	28 (106)	32 (121)
		150 (10.3)	4.8 (18.2)	6.3 (23.8)	6.7 (25.4)	9.2 (34.8)	32 (121)	33 (125)	37 (140)	40 (151)
		200 (13.8)	4.8 (18.2)	6.3 (23.8)	6.7 (25.4)	9.2 (34.8)	37 (140)	40 (151)	43 (163)	47 (178)
250 (17.2)		4.8 (18.2)	6.3 (23.8)	6.7 (25.4)	9.2 (34.8)	40 (151)	43 (163)	47 (178)	50 (189)	

1. 流通能力的单位为GPM (l/min)的水  
2. 若要获得具有金属阀膜的调压器流通能力, 则将表中数据乘以0.6

**表19. 尺寸为1/4(DN 6)到1/2英寸(DN 15)带橡胶阀膜的95H和95HD型调压器水流通能力GPM (L/min)<sup>(1, 2)</sup>**

推荐出口压力范围, PSIG (巴)	压力		调压器阀体尺寸, 英寸(DN)					
	出口压力设定, PSIG (巴)	入口	1/4			1/2 (15)		
			静态偏置			静态偏置		
		Psig (巴)	10%	20%	40%	10%	20%	40%
15 - 30 (1.0 - 2.1)	15 (1.0)	30 (2.07)	1.0 (3.78)	1.8 (6.81)	3.2 (12.1)	2.0 (7.57)	3.2 (12.1)	6.8 (25.7)
		40 (2.76)	1.5 (5.68)	2.0 (7.57)	3.6 (13.6)	3.0 (11.4)	5.0 (18.9)	7.0 (26.5)
		50 (3.45)	2.0 (7.57)	2.2 (8.33)	3.8 (14.4)	4.0 (15.1)	5.5 (20.8)	7.2 (27.3)
		75 (5.17)	3.0 (11.4)	4.2 (15.9)	5.2 (19.7)	5.0 (18.9)	6.5 (24.6)	7.4 (28.0)
		100 (6.90)	3.2 (12.1)	4.2 (15.9)	5.2 (19.7)	5.0 (18.9)	6.5 (24.6)	7.6 (28.8)
		150 (10.3)	3.2 (12.1)	4.2 (15.9)	5.2 (19.7)	5.0 (18.9)	6.5 (24.6)	7.8 (29.5)
		200 (13.8)	3.2 (12.1)	4.2 (15.9)	5.2 (19.7)	5.1 (19.3)	6.5 (24.6)	8.0 (30.3)
	250 (17.2)	3.2 (12.1)	4.2 (15.9)	5.5 (20.8)	5.1 (19.3)	6.6 (25.0)	8.5 (32.2)	
	300 (20.7)	3.2 (12.1)	4.2 (15.9)	5.5 (20.8)	5.2 (19.7)	6.6 (25.0)	9.0 (34.1)	
	30 (2.1)	40 (2.76)	1.0 (3.78)	1.8 (6.81)	2.5 (9.46)	2.8 (10.6)	4.9 (18.5)	9.5 (36.0)
		50 (3.45)	1.2 (4.54)	2.0 (7.57)	2.8 (10.6)	3.5 (13.2)	5.7 (21.6)	10 (37.8)
		75 (5.17)	2.5 (9.46)	3.3 (12.5)	4.7 (17.8)	4.0 (15.1)	5.9 (22.3)	13 (49.2)
		100 (6.90)	3.5 (13.2)	3.8 (14.4)	7.0 (26.5)	5.0 (18.9)	6.1 (23.1)	14 (53.0)
		150 (10.3)	4.0 (15.1)	4.2 (15.9)	9.0 (34.1)	6.0 (22.7)	6.5 (24.6)	14 (53.0)
200 (13.8)		4.0 (15.1)	5.0 (18.9)	10 (37.8)	6.5 (24.6)	6.9 (26.1)	14 (53.0)	
250 (17.2)		4.0 (15.1)	5.0 (18.9)	11 (41.6)	6.5 (24.6)	7.0 (26.5)	14 (53.0)	
300 (20.7)	4.0 (15.1)	5.0 (18.9)	12 (45.4)	7.0 (26.5)	7.5 (28.4)	14 (53.0)		

1. 流通能力的单位为GPM (l/min)的水  
2. 若要获得具有金属阀膜的调压器流通能力, 则将表中数据乘以0.6

- 待续 -

# 产品样本 71.1:95

表19. 尺寸为1/4(DN 6)到1/2英寸(DN 15), 带橡胶阀膜的95H和95HD型调压器水流通能力GPM (L/min)<sup>(1, 2)</sup>(续)

推荐出口压力范围, PSIG (巴)	压力		调压器阀体尺寸, 英寸(DN)					
	出口压力设定, PSIG (巴)	入口	1/4			1/2 (15)		
			静态偏置			静态偏置		
Psig (巴)	10%	20%	40%	10%	20%	40%		
25 - 75 (1.7 - 5.2)	50 (3.4)	60 (4.14)	2.0 (7.57)	3.0 (11.4)	3.5 (13.2)	4.0 (15.1)	6.5 (24.6)	12 (45.4)
		75 (5.17)	3.0 (11.4)	3.5 (13.2)	4.0 (15.1)	5.0 (18.9)	8.6 (32.6)	12 (45.4)
		100 (6.90)	3.2 (12.1)	3.8 (14.4)	4.5 (17.0)	5.5 (20.8)	9.0 (34.1)	13 (49.2)
		150 (10.3)	4.0 (15.1)	5.0 (18.9)	8.5 (32.2)	6.0 (22.7)	9.5 (36.0)	13 (49.2)
		200 (13.8)	4.8 (18.2)	6.0 (22.7)	9.2 (34.8)	6.5 (24.6)	10 (37.8)	14 (53.0)
		250 (17.2)	5.0 (18.9)	7.0 (26.5)	11 (41.6)	7.0 (26.5)	11 (41.6)	14 (53.0)
	75 (5.2)	300 (20.7)	5.0 (18.9)	8.0 (30.3)	12 (45.4)	7.3 (27.6)	11 (41.6)	15 (56.8)
		100 (6.90)	2.0 (7.57)	4.0 (15.1)	6.5 (24.6)	9.5 (36.0)	12 (45.4)	15 (56.8)
		125 (8.62)	2.5 (9.46)	4.2 (15.9)	7.5 (28.4)	10 (37.8)	14 (53.0)	18 (68.1)
		150 (10.3)	3.5 (13.2)	5.5 (20.8)	8.5 (32.2)	11 (41.6)	15 (56.8)	21 (79.5)
		200 (13.8)	4.3 (16.3)	6.7 (25.4)	9.1 (34.4)	11 (41.6)	15 (56.8)	23 (87.1)
		250 (17.2)	6.5 (24.6)	10 (37.8)	12 (45.4)	11 (41.6)	15 (56.8)	23 (87.1)
		300 (20.7)	6.5 (24.6)	11 (41.6)	13 (49.2)	11 (41.6)	15 (56.8)	23 (87.1)
		70 - 150 (4.8 - 10.3)	100 (6.9)	125 (8.62)	2.5 (9.46)	4.0 (15.1)	5.8 (22.0)	7.0 (26.5)
150 (10.3)	2.7 (10.2)			4.0 (15.1)	6.7 (25.4)	8.0 (30.3)	14 (53.0)	19 (71.9)
175 (12.1)	2.8 (10.6)			4.2 (15.9)	7.2 (27.3)	9.0 (34.1)	15 (56.8)	21 (79.5)
200 (13.8)	3.0 (11.4)			5.1 (19.3)	8.5 (32.2)	9.5 (36.0)	15 (56.8)	23 (87.1)
250 (17.2)	3.5 (13.2)			5.5 (20.8)	9.6 (36.3)	10 (37.8)	16 (60.6)	24 (90.8)
300 (20.7)	4.4 (16.7)			6.6 (25.0)	10 (37.8)	11 (41.6)	16 (60.6)	24 (90.8)
125 (8.6)	125 (8.62)		2.0 (7.57)	3.3 (12.5)	6.0 (22.7)	7.8 (29.5)	12 (45.4)	18 (68.1)
	150 (10.3)		2.1 (7.95)	3.6 (13.6)	6.8 (25.7)	9.0 (34.1)	15 (56.8)	20 (75.7)
	175 (12.1)		2.2 (8.33)	4.5 (17.0)	8.5 (32.2)	9.5 (36.0)	16 (60.6)	23 (87.1)
	200 (13.8)		3.6 (13.6)	6.0 (22.7)	9.3 (35.2)	10 (37.8)	18 (68.1)	25 (94.6)
	250 (17.2)		3.7 (14.0)	7.0 (26.5)	9.9 (37.5)	11 (41.6)	18 (68.1)	26 (98.4)
	300 (20.7)		4.0 (15.1)	8.2 (31.0)	11 (41.6)	12 (45.4)	18 (68.1)	28 (106)
150 (10.3)	175 (12.1)		2.5 (9.46)	3.9 (14.8)	6.5 (24.6)	8.7 (32.9)	14 (53.0)	19 (71.9)
	200 (13.8)		2.6 (9.84)	4.2 (15.9)	7.2 (27.3)	10 (37.8)	17 (64.3)	22 (83.3)
	225 (15.5)		3.0 (11.4)	5.0 (18.9)	9.0 (34.1)	12 (45.4)	19 (71.9)	24 (90.8)
	250 (17.2)		3.5 (13.2)	5.7 (21.6)	9.9 (37.5)	13 (49.2)	20 (75.7)	26 (98.4)
	300 (20.7)		4.0 (15.1)	7.0 (26.5)	11 (41.6)	13 (49.2)	20 (75.7)	28 (106)

1. 流通能力的单位为GPM (l/min)的水  
2. 若要获得具有金属阀膜的调压器流通能力, 则将表中数据乘以0.6

表19. 尺寸为3/4(DN 20)到1英寸(DN 25)带橡胶阀膜的95H和95HD型调压器水流通能力GPM (L/min)<sup>(1, 2)</sup>(续)

推荐出口压力范围, PSIG (巴)	压力		调压器阀体尺寸, 英寸(DN)					
	出口压力设定, PSIG (巴)	入口	3/4 (20)			1 (25)		
			静态偏置			静态偏置		
Psig (巴)	10%	20%	40%	10%	20%	40%		
15 - 30 (1.0 - 2.1)	15 (1.0)	30 (2.07)	7.0 (26.5)	10 (37.8)	15 (56.8)	8.0 (30.3)	11 (41.6)	16 (60.6)
		40 (2.76)	8.0 (30.3)	12 (45.4)	18 (68.1)	8.0 (30.3)	13 (49.2)	20 (75.7)
		50 (3.45)	9.0 (34.1)	14 (53.0)	20 (75.7)	8.5 (32.2)	15 (56.8)	23 (87.1)
		75 (5.17)	12 (45.4)	18 (68.1)	26 (98.4)	13 (49.2)	21 (79.5)	29 (110)
		100 (6.90)	13 (49.2)	19 (71.9)	28 (106)	19 (71.9)	26 (98.4)	34 (129)
		150 (10.3)	15 (56.8)	22 (83.3)	31 (117)	25 (94.6)	36 (136)	42 (159)
		200 (13.8)	19 (71.9)	25 (94.6)	35 (132)	32 (121)	37 (140)	44 (167)
		250 (17.2)	20 (75.7)	27 (102)	37 (140)	33 (125)	37 (140)	46 (174)
		300 (20.7)	20 (75.7)	28 (106)	40 (151)	34 (129)	38 (144)	48 (182)

1. 流通能力的单位为GPM (l/min)的水  
2. 若要获得具有金属阀膜的调压器流通能力, 则将表中数据乘以0.6

- 待续 -



表19. 尺寸为3/4到1英寸(DN20到25)带橡胶阀膜的95H和95HD型调压器水流通能力<sup>(1)</sup>(续)

推荐出口压力范围, PSIG (巴)	压力		调压器阀体尺寸, 英寸(DN)					
	出口压力设定, PSIG (巴)	入口	3/4 (20)			1 (25)		
			静态偏置			静态偏置		
		Psig (巴)	10%	20%	40%	10%	20%	40%
15 - 30 (1.0 - 2.1)	30 (2.1)	40 (2.76)	9.0 (34.1)	13 (49.2)	17 (64.3)	8.5 (32.2)	14 (53.0)	17 (64.3)
		50 (3.45)	11 (41.6)	16 (60.6)	21 (79.5)	11 (41.6)	18 (68.1)	22 (83.3)
		75 (5.17)	15 (56.8)	21 (79.5)	28 (106)	16 (60.6)	25 (94.6)	29 (110)
		100 (6.90)	17 (64.3)	24 (90.8)	33 (125)	19 (71.9)	31 (117)	34 (129)
		150 (10.3)	21 (79.5)	30 (114)	40 (151)	30 (114)	39 (148)	42 (159)
		200 (13.8)	24 (90.8)	31 (117)	46 (174)	35 (132)	48 (182)	49 (185)
		250 (17.2)	25 (94.6)	35 (132)	49 (185)	36 (136)	53 (201)	55 (208)
300 (20.7)	26 (98.4)	36 (136)	53 (201)	37 (140)	54 (204)	60 (227)		
25 - 75 (1.7 - 5.2)	50 (3.4)	60 (4.14)	9.0 (34.1)	14 (53.0)	20 (75.7)	12 (45.4)	17 (64.3)	23 (87.1)
		75 (5.17)	12 (45.4)	20 (75.7)	25 (94.6)	14 (53.0)	21 (79.5)	27 (102)
		100 (6.90)	15 (56.8)	24 (90.8)	31 (117)	16 (60.6)	26 (98.4)	34 (129)
		150 (10.3)	23 (87.1)	32 (121)	40 (151)	20 (75.7)	36 (136)	42 (159)
		200 (13.8)	24 (90.8)	34 (129)	47 (178)	30 (114)	42 (159)	49 (185)
		250 (17.2)	26 (98.4)	39 (148)	51 (193)	33 (125)	49 (185)	55 (208)
	300 (20.7)	25 (94.6)	40 (151)	55 (208)	40 (151)	55 (208)	60 (227)	
	75 (5.2)	100 (6.90)	16 (60.6)	23 (87.1)	28 (106)	16 (60.6)	24 (90.8)	30 (114)
		125 (8.62)	20 (75.7)	29 (110)	33 (125)	21 (79.5)	31 (117)	36 (136)
		150 (10.3)	23 (87.1)	33 (125)	39 (148)	24 (90.8)	37 (140)	42 (159)
		200 (13.8)	28 (106)	41 (155)	47 (178)	29 (110)	46 (174)	49 (185)
		250 (17.2)	32 (121)	43 (163)	52 (197)	37 (140)	50 (189)	55 (208)
		300 (20.7)	33 (125)	49 (185)	56 (212)	39 (148)	56 (212)	60 (227)
		100 (6.9)	125 (8.62)	15 (56.8)	24 (90.8)	30 (114)	16 (60.6)	24 (90.8)
150 (10.3)			17 (64.3)	27 (102)	35 (132)	21 (79.5)	30 (114)	38 (144)
175 (12.1)	24 (90.8)		28 (106)	40 (151)	24 (90.8)	33 (125)	43 (163)	
200 (13.8)	25 (94.6)		37 (140)	45 (170)	27 (102)	41 (155)	48 (182)	
250 (17.2)	29 (110)		42 (159)	52 (197)	30 (114)	42 (159)	54 (204)	
300 (20.7)	33 (125)		48 (182)	57 (216)	36 (136)	43 (163)	58 (220)	
125 (8.6)	125 (8.62)	19 (71.9)	25 (94.6)	32 (121)	17 (64.3)	27 (102)	35 (132)	
	150 (10.3)	23 (87.1)	32 (121)	37 (140)	22 (83.3)	33 (125)	40 (151)	
	175 (12.1)	27 (102)	36 (136)	42 (159)	24 (90.8)	35 (132)	47 (178)	
	200 (13.8)	32 (121)	40 (151)	47 (178)	29 (110)	38 (144)	49 (185)	
	250 (17.2)	34 (129)	44 (167)	51 (193)	32 (121)	42 (159)	53 (201)	
	300 (20.7)	36 (136)	47 (178)	57 (216)	38 (144)	44 (167)	59 (223)	
150 (10.3)	175 (12.1)	21 (79.5)	28 (106)	34 (129)	20 (75.7)	26 (98.4)	37 (140)	
	200 (13.8)	24 (90.8)	33 (125)	40 (151)	24 (90.8)	34 (129)	42 (159)	
	225 (15.5)	29 (110)	37 (140)	45 (170)	29 (110)	39 (148)	48 (182)	
	250 (17.2)	30 (114)	41 (155)	50 (189)	34 (129)	45 (170)	52 (197)	
	300 (20.7)	35 (132)	49 (185)	55 (208)	41 (155)	53 (201)	59 (223)	

1. 流通能力的单位为GPM (l/min)的水  
2. 若要获得具有金属阀膜的调压器流通能力, 则将表中数据乘以0.6

表20. 尺寸为1-1/2到1/2英寸(DN40到50)带橡胶阀膜或不锈钢阀膜的95HP型调压器水流通能力<sup>(1)</sup>

推荐出口压力范围, PSIG (巴)	压力		调压器阀体尺寸, 英寸(DN)					
	出口压力设定, PSIG (巴)	入口	1-1/2 (40)			2 (50)		
			静态偏置			静态偏置		
		Psig (巴)	10%	20%	40%	10%	20%	40%
5 - 80 (0.3 - 5.5)	5 (0.3)	10 (0.69)	4.8 (18.2)	5.2 (19.7)	7.4 (28.0)	4.8 (18.2)	5.2 (19.7)	7.6 (28.8)
		20 (1.38)	6.2 (23.5)	7.0 (26.5)	8.5 (32.2)	6.5 (24.6)	7.1 (26.9)	10 (37.8)
		30 (2.07)	7.5 (28.4)	8.3 (31.4)	9.5 (36.0)	8.0 (30.3)	9.0 (34.1)	12 (45.4)
		50 (3.45)	9.5 (36.0)	10 (37.8)	12 (45.4)	10 (37.8)	12 (45.4)	15 (56.8)
		75 (5.17)	12 (45.4)	13 (49.2)	15 (56.8)	12 (45.4)	14 (53.0)	16 (60.6)
		100 (6.90)	14 (53.0)	15 (56.8)	17 (64.3)	14 (53.0)	15 (56.8)	18 (68.1)
		150 (10.3)	16 (60.6)	18 (68.1)	20 (75.7)	17 (64.3)	20 (75.7)	22 (83.3)
		200 (13.8)	18 (68.1)	20 (75.7)	23 (87.1)	18 (68.1)	21 (79.5)	23 (87.1)
		250 (17.2)	19 (71.9)	22 (83.3)	25 (94.6)	25 (94.6)	27 (102)	30 (114)
		300 (20.7)	20 (75.7)	24 (90.8)	28 (106)	33 (125)	40 (151)	45 (170)

1. 流通能力的单位为GPM (l/min)的水

- 待续 -

# 产品样本 71.1:95

表20. 尺寸为1-1/2到1/2英寸(DN40到50)带橡胶阀膜或不锈钢阀膜的95HP型调压器水流通能力<sup>(1)</sup>(续)

推荐出口压力范围, PSIG (巴)	压力		调压器阀体尺寸, 英寸(DN)					
	出口压力设定, PSIG (巴)	入口	1-1/2 (40)			2 (50)		
			静态偏置			静态偏置		
		Psig (巴)	10%	20%	40%	10%	20%	40%
5 - 80 (0.3 - 5.5)	15 (1.0)	30 (2.07)	8.0 (30.3)	9.0 (34.1)	11 (41.6)	7.0 (26.5)	10 (37.8)	14 (53.0)
		40 (2.76)	10 (37.8)	11 (41.6)	14 (53.0)	9.5 (36.0)	13 (49.2)	17 (64.3)
		50 (3.45)	12 (45.4)	13 (49.2)	18 (68.1)	11 (41.6)	15 (56.8)	20 (75.7)
		75 (5.17)	14 (53.0)	18 (68.1)	25 (94.6)	15 (56.8)	19 (71.9)	26 (98.4)
		100 (6.90)	17 (64.3)	21 (79.5)	32 (121)	18 (68.1)	22 (83.3)	32 (121)
		150 (10.3)	21 (79.5)	27 (102)	43 (163)	21 (79.5)	28 (106)	40 (151)
		200 (13.8)	23 (87.1)	32 (121)	52 (197)	24 (90.8)	31 (117)	43 (163)
	250 (17.2)	24 (90.8)	34 (129)	54 (204)	27 (102)	40 (151)	50 (189)	
	300 (20.7)	25 (94.6)	35 (132)	55 (208)	32 (121)	50 (189)	65 (246)	
	30 (2.1)	40 (2.76)	13 (49.2)	18 (68.1)	27 (102)	13 (49.2)	18 (68.1)	27 (102)
		50 (3.45)	15 (56.8)	21 (79.5)	30 (114)	14 (53.0)	20 (75.7)	30 (114)
		75 (5.17)	18 (68.1)	26 (98.4)	40 (151)	18 (68.1)	25 (94.6)	39 (148)
		100 (6.90)	21 (79.5)	30 (114)	49 (185)	22 (83.3)	30 (114)	48 (182)
		150 (10.3)	24 (90.8)	36 (136)	64 (242)	26 (98.4)	36 (136)	63 (238)
		200 (13.8)	27 (102)	41 (155)	80 (303)	30 (114)	41 (155)	77 (291)
		250 (17.2)	30 (114)	47 (178)	110 (416)	31 (117)	45 (170)	90 (341)
	300 (20.7)	33 (125)	55 (208)	130 (492)	32 (121)	52 (197)	110 (416)	
	50 (3.4)	60 (4.14)	17 (64.3)	29 (110)	51 (193)	16 (60.6)	29 (110)	51 (193)
		75 (5.17)	20 (75.7)	33 (125)	58 (220)	19 (71.9)	32 (121)	56 (212)
		100 (6.90)	25 (94.6)	40 (151)	68 (257)	24 (90.8)	38 (144)	65 (246)
150 (10.3)		34 (129)	50 (189)	87 (329)	32 (121)	49 (185)	84 (318)	
200 (13.8)		42 (159)	61 (231)	110 (416)	42 (159)	62 (235)	110 (416)	
250 (17.2)		50 (189)	71 (269)	130 (492)	50 (189)	73 (276)	140 (530)	
300 (20.7)		56 (212)	82 (310)	160 (606)	55 (208)	83 (314)	160 (606)	
75 (5.2)	100 (6.90)	19 (71.9)	30 (114)	60 (227)	20 (75.7)	30 (114)	60 (227)	
	125 (8.62)	31 (117)	56 (212)	85 (322)	27 (102)	49 (185)	85 (322)	
	150 (10.3)	38 (144)	65 (246)	110 (416)	34 (129)	60 (227)	110 (416)	
	200 (13.8)	52 (197)	74 (280)	120 (454)	45 (170)	71 (269)	120 (454)	
	250 (17.2)	57 (216)	85 (322)	140 (530)	56 (212)	85 (322)	140 (530)	
	300 (20.7)	65 (246)	95 (360)	160 (606)	68 (257)	100 (378)	160 (606)	
60 - 120 (4.1 - 8.3)	100 (6.9)	125 (8.62)	23 (87.1)	30 (114)	75 (284)	24 (90.8)	32 (121)	76 (288)
		150 (10.3)	41 (155)	44 (167)	87 (329)	33 (125)	45 (170)	89 (337)
		175 (12.1)	40 (151)	55 (208)	100 (378)	41 (155)	57 (216)	110 (416)
		225 (15.5)	52 (197)	83 (314)	130 (492)	54 (204)	84 (318)	130 (492)
		250 (17.2)	62 (235)	96 (363)	140 (530)	65 (246)	100 (378)	140 (530)
		300 (20.7)	70 (265)	100 (378)	180 (681)	100 (378)	130 (492)	160 (606)
100 - 140 (6.9 - 9.7)	125 (8.6)	150 (10.3)	28 (106)	51 (193)	80 (303)	29 (110)	52 (197)	83 (314)
		175 (12.1)	29 (110)	60 (227)	90 (341)	31 (117)	61 (231)	95 (360)
		200 (13.8)	30 (114)	64 (242)	110 (416)	33 (125)	71 (269)	110 (416)
		225 (15.5)	36 (136)	70 (265)	110 (416)	36 (136)	82 (310)	120 (454)
		250 (17.2)	38 (144)	76 (288)	120 (454)	45 (170)	95 (360)	130 (492)
		300 (20.7)	39 (148)	82 (310)	140 (530)	69 (261)	120 (454)	150 (568)
120 - 150 (8.3 - 10.3)	150 (10.3)	175 (12.1)	29 (110)	52 (197)	90 (341)	33 (125)	54 (204)	92 (348)
		200 (13.8)	32 (121)	55 (208)	100 (378)	34 (129)	58 (220)	100 (378)
		225 (15.5)	35 (132)	63 (238)	110 (416)	37 (140)	64 (242)	110 (416)
		250 (17.2)	40 (151)	70 (265)	120 (454)	43 (163)	73 (276)	130 (492)
		300 (20.7)	55 (208)	94 (356)	140 (530)	55 (208)	95 (360)	150 (568)

1. 流通能力的单位为GPM (l/min)的水

表21. 尺寸为1/4(DN 6)到1/2英寸(DN 15)带橡胶阀膜的95HP型调压器水流通能力<sup>(2)</sup>

推荐出口压力范围, PSIG (巴)	压力		调压器阀体尺寸, 英寸(DN)					
	出口压力设定, PSIG (巴)	入口	1/4			1/2 (15)		
			静态偏置			静态偏置		
		Psig (巴)	10%	20%	40%	10%	20%	40%
15 - 100 (1.0 - 6.9)	15 (1.0)	30 (2.07)	0.6 (2.27)	1.3 (4.92)	2.9 (11.0)	2.6 (9.84)	3.2 (12.1)	5.2 (19.7)
		40 (2.76)	0.9 (3.41)	1.5 (5.68)	3.1 (11.7)	2.7 (10.2)	3.5 (13.2)	5.5 (20.8)
		50 (3.45)	1.2 (4.54)	1.8 (6.81)	3.2 (12.1)	2.8 (10.6)	3.8 (14.4)	6.2 (23.5)
		75 (5.17)	1.4 (5.30)	2.6 (9.84)	4.5 (17.0)	3.0 (11.4)	4.6 (17.4)	6.6 (25.0)
		100 (6.90)	1.8 (6.81)	3.0 (11.4)	5.0 (18.9)	3.5 (13.2)	5.0 (18.9)	7.0 (26.5)
		150 (10.3)	2.4 (9.08)	4.0 (15.1)	6.4 (24.2)	4.0 (15.1)	5.5 (20.8)	7.0 (26.5)
		200 (13.8)	2.8 (10.6)	4.8 (18.2)	7.0 (26.5)	4.8 (18.2)	6.0 (22.7)	7.7 (29.1)
		250 (17.2)	2.9 (11.0)	5.0 (18.9)	8.0 (30.3)	4.8 (18.2)	6.2 (23.5)	7.8 (29.5)
		300 (20.7)	3.0 (11.4)	5.2 (19.7)	9.0 (34.1)	4.5 (17.0)	6.2 (23.5)	7.5 (28.4)
	400 (27.6)	3.0 (11.4)	5.5 (20.8)	10 (37.8)	5.4 (20.4)	6.5 (24.6)	7.8 (29.5)	
	500 (34.5)	3.0 (11.4)	5.5 (20.8)	11 (41.6)	5.6 (21.2)	6.7 (25.4)	8.0 (30.3)	
	600 (41.4)	3.0 (11.4)	5.5 (20.8)	12 (45.4)	6.2 (23.5)	7.0 (26.5)	8.5 (32.2)	
	30 (2.1)	40 (2.76)	1.0 (3.78)	2.0 (7.57)	3.7 (14.0)	2.6 (9.84)	4.4 (16.6)	7.2 (27.3)
		50 (3.45)	1.4 (5.30)	2.4 (9.08)	4.0 (15.1)	3.0 (11.4)	5.0 (18.9)	7.8 (29.5)
		75 (5.17)	2.0 (7.57)	3.7 (14.0)	5.5 (20.8)	4.0 (15.1)	6.2 (23.5)	8.8 (33.3)
		100 (6.90)	2.4 (9.08)	4.1 (15.5)	6.7 (25.4)	4.5 (17.0)	6.5 (24.6)	9.8 (37.1)
		150 (10.3)	2.7 (10.2)	5.0 (18.9)	8.0 (30.3)	5.0 (18.9)	7.0 (26.5)	10 (37.8)
		200 (13.8)	3.0 (11.4)	5.5 (20.8)	10 (37.8)	5.8 (22.0)	7.2 (27.3)	10 (37.8)
		250 (17.2)	4.0 (15.1)	6.0 (22.7)	11 (41.6)	6.0 (22.7)	8.0 (30.3)	11 (41.6)
		300 (20.7)	4.4 (16.7)	6.5 (24.6)	12 (45.4)	6.0 (22.7)	8.2 (31.0)	11 (41.6)
		400 (27.6)	4.4 (16.7)	6.5 (24.6)	12 (45.4)	6.5 (24.6)	8.4 (31.8)	11 (41.6)
	500 (34.5)	4.4 (16.7)	6.5 (24.6)	13 (49.2)	6.6 (25.0)	8.6 (32.6)	12 (45.4)	
	600 (41.4)	4.4 (16.7)	6.5 (24.6)	13 (49.2)	6.9 (26.1)	8.7 (32.9)	11 (41.6)	
	75 (5.2)	100 (6.90)	2.8 (10.6)	4.5 (17.0)	5.9 (22.3)	5.5 (20.8)	9.0 (34.1)	13 (49.2)
125 (8.62)		3.3 (12.5)	5.8 (22.0)	7.2 (27.3)	6.2 (23.5)	10 (37.8)	16 (60.6)	
150 (10.3)		4.3 (16.3)	6.7 (25.4)	8.3 (31.4)	6.5 (24.6)	12 (45.4)	18 (68.1)	
200 (13.8)		4.8 (18.2)	8.2 (31.0)	10 (37.8)	8.0 (30.3)	12 (45.4)	19 (71.9)	
250 (17.2)		5.6 (21.2)	10 (37.8)	12 (45.4)	8.2 (31.0)	12 (45.4)	19 (71.9)	
300 (20.7)		5.8 (22.0)	11 (41.6)	13 (49.2)	8.7 (32.9)	12 (45.4)	19 (71.9)	
400 (27.6)		6.0 (22.7)	11 (41.6)	15 (56.8)	8.8 (33.3)	12 (45.4)	19 (71.9)	
500 (34.5)		6.1 (23.1)	11 (41.6)	15 (56.8)	8.7 (32.9)	13 (49.2)	19 (71.9)	
600 (41.4)		6.2 (23.5)	11 (41.6)	16 (60.6)	9.0 (34.1)	13 (49.2)	20 (75.7)	
100 (6.9)	125 (8.62)	3.1 (11.7)	4.9 (18.5)	6.4 (24.2)	6.4 (24.2)	11 (41.6)	16 (60.6)	
	150 (10.3)	4.0 (15.1)	6.4 (24.2)	7.5 (28.4)	7.0 (26.5)	12 (45.4)	18 (68.1)	
	175 (12.1)	4.8 (18.2)	7.5 (28.4)	8.6 (32.6)	8.0 (30.3)	13 (49.2)	21 (79.5)	
	200 (13.8)	5.5 (20.8)	8.0 (30.3)	9.2 (34.8)	8.2 (31.0)	14 (53.0)	21 (79.5)	
	250 (17.2)	6.4 (24.2)	9.7 (36.7)	11 (41.6)	9.0 (34.1)	14 (53.0)	22 (83.3)	
	300 (20.7)	7.0 (26.5)	11 (41.6)	12 (45.4)	9.3 (35.2)	14 (53.0)	22 (83.3)	
	400 (27.6)	7.3 (27.6)	11 (41.6)	15 (56.8)	9.3 (35.2)	14 (53.0)	22 (83.3)	
	500 (34.5)	7.5 (28.4)	12 (45.4)	15 (56.8)	9.3 (35.2)	14 (53.0)	23 (87.1)	
	600 (41.4)	7.5 (28.4)	12 (45.4)	16 (60.6)	10 (37.8)	15 (56.8)	23 (87.1)	
80 - 300 (5.5 - 20.7)	125 (8.6)	150 (10.3)	1.5 (5.68)	2.8 (10.6)	5.6 (21.2)	5.5 (20.8)	7.5 (28.4)	14 (53.0)
		175 (12.1)	2.0 (7.57)	3.4 (12.9)	6.6 (25.0)	5.7 (21.6)	8.5 (32.2)	15 (56.8)
		200 (13.8)	2.4 (9.08)	3.8 (14.4)	6.8 (25.7)	6.0 (22.7)	9.0 (34.1)	16 (60.6)
		225 (15.5)	2.4 (9.08)	4.2 (15.9)	7.0 (26.5)	6.2 (23.5)	9.5 (36.0)	17 (64.3)
		250 (17.2)	3.0 (11.4)	4.8 (18.2)	8.2 (31.0)	6.4 (24.2)	10 (37.8)	17 (64.3)
		300 (20.7)	3.6 (13.6)	5.3 (20.1)	9.0 (34.1)	6.5 (24.6)	10 (37.8)	17 (64.3)
		400 (27.6)	3.6 (13.6)	6.0 (22.7)	9.5 (36.0)	8.0 (30.3)	12 (45.4)	18 (68.1)
		500 (34.5)	3.7 (14.0)	6.1 (23.1)	10 (37.8)	7.8 (29.5)	12 (45.4)	20 (75.7)
		600 (41.4)	4.6 (17.4)	7.0 (26.5)	12 (45.4)	9.1 (34.4)	13 (49.2)	22 (83.3)

1. 流通能力的单位为GPM (l/min)的水  
 2. 若要获得具有金属阀膜的调压器流通能力, 则将表中数据乘以0.6

- 待续 -

# 产品样本 71.1:95

表21. 尺寸为1/4(DN 6)到1/2英寸(DN 15)带橡胶阀膜的95HP型调压器水流通能力<sup>(2)</sup> (续)

推荐出口压力范围, PSIG (巴)	压力		调压器阀体尺寸, 英寸(DN)					
	出口压力设定, PSIG (巴)	入口 Psig (巴)	1/4			1/2 (15)		
			静态偏置			静态偏置		
			10%	20%	40%	10%	20%	40%
80 - 300 (5.5 - 20.7)	200 (13.8)	225 (15.5)	2.6 (9.84)	4.6 (17.4)	8.0 (30.3)	7.0 (26.5)	11 (41.6)	18 (68.1)
		250 (17.2)	2.8 (10.6)	4.8 (18.2)	8.3 (31.4)	7.2 (27.3)	12 (45.4)	19 (71.9)
		300 (20.7)	3.4 (12.9)	6.2 (23.5)	9.9 (37.5)	7.8 (29.5)	12 (45.4)	21 (79.5)
		400 (27.6)	4.0 (15.1)	6.8 (25.7)	12 (45.4)	10 (37.8)	16 (60.6)	25 (94.6)
		500 (34.5)	4.6 (17.4)	7.5 (28.4)	13 (49.2)	10 (37.8)	16 (60.6)	25 (94.6)
		600 (41.4)	5.8 (22.0)	9.3 (35.2)	15 (56.8)	11 (41.6)	17 (64.3)	28 (106)
	250 (17.2)	275 (19.0)	3.2 (12.1)	5.4 (20.4)	8.5 (32.2)	7.8 (29.5)	13 (49.2)	21 (79.5)
		300 (20.7)	3.4 (12.9)	5.8 (22.0)	9.4 (35.6)	8.0 (30.3)	14 (53.0)	22 (83.3)
		400 (27.6)	3.8 (14.4)	7.2 (27.3)	12 (45.4)	10 (37.8)	16 (60.6)	28 (106)
		500 (34.5)	5.0 (18.9)	9.0 (34.1)	14 (53.0)	11 (41.6)	18 (68.1)	30 (114)
	300 (20.7)	600 (41.4)	6.4 (24.2)	10 (37.8)	16 (60.6)	12 (45.4)	20 (75.7)	31 (117)
		350 (24.1)	3.8 (14.4)	7.0 (26.5)	11 (41.6)	9.5 (36.0)	15 (56.8)	24 (90.8)
400 (27.6)		4.0 (15.1)	7.5 (28.4)	12 (45.4)	10 (37.8)	17 (64.3)	27 (102)	
500 (34.5)		5.2 (19.7)	9.0 (34.1)	14 (53.0)	10 (37.8)	19 (71.9)	29 (110)	
80 - 400 (5.5 - 27.6) 仅对95HP型调压器	400 (27.6)	500 (34.5)	5.3 (20.1)	9.2 (34.8)	14 (53.0)	11 (41.6)	20 (75.7)	30 (114)
		600 (41.4)	6.6 (25.0)	12 (45.4)	17 (64.3)	14 (53.0)	22 (83.3)	35 (132)

1. 流通能力的单位为GPM (l/min)的水  
2. 若要获得具有金属阀膜的调压器流通能力, 则将表中数据乘以0.6

表21. 尺寸为3/4(DN 20)到1英寸(DN 25)带橡胶阀膜的95HP型调压器水流通能力<sup>(2)</sup> (续)

推荐出口压力范围, PSIG (巴)	压力		调压器阀体尺寸, 英寸(DN)					
	出口压力设定, PSIG (巴)	入口 Psig (巴)	3/4 (20)			1 (25)		
			静态偏置			静态偏置		
			10%	20%	40%	10%	20%	40%
15 - 100 (1.0 - 6.9)	15 (1.0)	30 (2.07)	4.5 (17.0)	6.0 (22.7)	9.5 (36.0)	4.0 (15.1)	6.0 (22.7)	9.8 (37.1)
		40 (2.76)	4.5 (17.0)	7.0 (26.5)	11 (41.6)	5.0 (18.9)	7.0 (26.5)	11 (41.6)
		50 (3.45)	5.5 (20.8)	7.8 (29.5)	12 (45.4)	6.5 (24.6)	8.5 (32.2)	14 (53.0)
		75 (5.17)	5.5 (20.8)	9.0 (34.1)	15 (56.8)	7.0 (26.5)	11 (41.6)	17 (64.3)
		100 (6.90)	7.0 (26.5)	11 (41.6)	17 (64.3)	7.3 (27.6)	13 (49.2)	21 (79.5)
		150 (10.3)	9.0 (34.1)	13 (49.2)	20 (75.7)	11 (41.6)	17 (64.3)	25 (94.6)
		200 (13.8)	11 (41.6)	16 (60.6)	21 (79.5)	10 (37.8)	17 (64.3)	32 (121)
		250 (17.2)	11 (41.6)	15 (56.8)	21 (79.5)	12 (45.4)	23 (87.1)	35 (132)
		300 (20.7)	13 (49.2)	19 (71.9)	23 (87.1)	15 (56.8)	26 (98.4)	36 (136)
		400 (27.6)	16 (60.6)	23 (87.1)	27 (102)	20 (75.7)	26 (98.4)	37 (140)
		500 (34.5)	18 (68.1)	26 (98.4)	33 (125)	19 (71.9)	27 (102)	37 (140)
		600 (41.4)	24 (90.8)	33 (125)	42 (159)	18 (68.1)	30 (114)	41 (155)
	30 (2.1)	40 (2.76)	5.2 (19.7)	7.3 (27.6)	15 (56.8)	5.5 (20.8)	8.0 (30.3)	14 (53.0)
		50 (3.45)	6.0 (22.7)	10 (37.8)	17 (64.3)	7.0 (26.5)	11 (41.6)	17 (64.3)
		75 (5.17)	7.0 (26.5)	13 (49.2)	20 (75.7)	9.0 (34.1)	15 (56.8)	23 (87.1)
		100 (6.90)	9.0 (34.1)	16 (60.6)	24 (90.8)	11 (41.6)	19 (71.9)	30 (114)
		150 (10.3)	12 (45.4)	19 (71.9)	28 (106)	13 (49.2)	24 (90.8)	35 (132)
		200 (13.8)	14 (53.0)	21 (79.5)	30 (114)	14 (53.0)	26 (98.4)	44 (167)
		250 (17.2)	16 (60.6)	24 (90.8)	31 (117)	18 (68.1)	33 (125)	47 (178)
		300 (20.7)	17 (64.3)	22 (83.3)	32 (121)	21 (79.5)	34 (129)	52 (197)
		400 (27.6)	16 (60.6)	25 (94.6)	34 (129)	24 (90.8)	39 (148)	54 (204)
		500 (34.5)	23 (87.1)	33 (125)	44 (167)	25 (94.6)	40 (151)	56 (212)
		600 (41.4)	30 (114)	38 (144)	51 (193)	30 (114)	42 (159)	58 (220)

1. 流通能力的单位为GPM (l/min)的水  
2. 若要获得具有金属阀膜的调压器流通能力, 则将表中数据乘以0.6

- 待续 -

表21. 尺寸为3/4(DN 20)到1英寸(DN 25)带橡胶阀膜的95HP型调压器水流通能力<sup>(2)</sup>(续)

推荐出口压力范围, PSIG (巴)	压力		调压器阀体尺寸, 英寸(DN)					
	出口压力设 定, PSIG (巴)	入口	3/4 (20)			1 (25)		
			静态偏置			静态偏置		
		Psig (巴)	10%	20%	40%	10%	20%	40%
15 - 100 (1.0 - 6.9)	75 (5.2)	100 (6.90)	12 (45.4)	20 (75.7)	27 (102)	14 (53.0)	21 (79.5)	28 (106)
		125 (8.62)	15 (56.8)	23 (87.1)	32 (121)	17 (64.3)	26 (98.4)	35 (132)
		150 (10.3)	17 (64.3)	27 (102)	37 (140)	21 (79.5)	32 (121)	40 (151)
		200 (13.8)	20 (75.7)	31 (117)	43 (163)	24 (90.8)	38 (144)	47 (178)
		250 (17.2)	24 (90.8)	35 (132)	48 (182)	29 (110)	44 (167)	51 (193)
		300 (20.7)	25 (94.6)	38 (144)	51 (193)	37 (140)	49 (185)	57 (216)
		400 (27.6)	26 (98.4)	38 (144)	58 (220)	39 (148)	53 (201)	60 (227)
		500 (34.5)	36 (136)	49 (185)	64 (242)	39 (148)	57 (216)	65 (246)
		600 (41.4)	39 (148)	52 (197)	72 (273)	39 (148)	57 (216)	70 (265)
	100 (6.9)	125 (8.62)	15 (56.8)	23 (87.1)	29 (110)	17 (64.3)	24 (90.8)	32 (121)
		150 (10.3)	18 (68.1)	28 (106)	35 (132)	21 (79.5)	30 (114)	37 (140)
		175 (12.1)	20 (75.7)	31 (117)	39 (148)	24 (90.8)	36 (136)	42 (159)
		200 (13.8)	23 (87.1)	34 (129)	43 (163)	28 (106)	38 (144)	45 (170)
		250 (17.2)	29 (110)	38 (144)	49 (185)	36 (136)	47 (178)	51 (193)
		300 (20.7)	32 (121)	44 (167)	54 (204)	39 (148)	53 (201)	57 (216)
		400 (27.6)	32 (121)	48 (182)	63 (238)	41 (155)	61 (231)	65 (246)
		500 (34.5)	33 (125)	49 (185)	64 (242)	41 (155)	61 (231)	66 (250)
		600 (41.4)	44 (167)	61 (231)	77 (291)	41 (155)	61 (231)	70 (265)
80 - 300 (5.5 - 20.7)	125 (8.6)	150 (10.3)	9.0 (34.1)	16 (60.6)	28 (106)	13 (49.2)	19 (71.9)	32 (121)
		175 (12.1)	12 (45.4)	20 (75.7)	31 (117)	13 (49.2)	22 (83.3)	36 (136)
		200 (13.8)	13 (49.2)	22 (83.3)	33 (125)	16 (60.6)	25 (94.6)	41 (155)
		225 (15.5)	15 (56.8)	24 (90.8)	39 (148)	16 (60.6)	27 (102)	44 (167)
		250 (17.2)	16 (60.6)	27 (102)	41 (155)	18 (68.1)	30 (114)	47 (178)
		300 (20.7)	17 (64.3)	28 (106)	43 (163)	21 (79.5)	35 (132)	51 (193)
		400 (27.6)	19 (71.9)	35 (132)	47 (178)	22 (83.3)	38 (144)	55 (208)
		500 (34.5)	24 (90.8)	36 (136)	51 (193)	23 (87.1)	40 (151)	56 (212)
		600 (41.4)	28 (106)	40 (151)	59 (223)	28 (106)	42 (159)	62 (235)
	200 (13.8)	225 (15.5)	16 (60.6)	25 (94.6)	37 (140)	17 (64.3)	25 (94.6)	40 (151)
		250 (17.2)	17 (64.3)	28 (106)	42 (159)	20 (75.7)	30 (114)	41 (155)
		300 (20.7)	19 (71.9)	31 (117)	47 (178)	22 (83.3)	35 (132)	51 (193)
		400 (27.6)	24 (90.8)	38 (144)	56 (212)	28 (106)	44 (167)	65 (246)
		500 (34.5)	25 (94.6)	40 (151)	61 (231)	29 (110)	45 (170)	67 (254)
		600 (41.4)	30 (114)	45 (170)	70 (265)	30 (114)	46 (174)	72 (273)
	250 (17.2)	275 (19.0)	19 (71.9)	29 (110)	41 (155)	20 (75.7)	31 (117)	44 (167)
		300 (20.7)	19 (71.9)	31 (117)	44 (167)	23 (87.1)	34 (129)	48 (182)
		400 (27.6)	23 (87.1)	37 (140)	56 (212)	29 (110)	45 (170)	62 (235)
		500 (34.5)	27 (102)	42 (159)	64 (242)	30 (114)	48 (182)	70 (265)
		600 (41.4)	31 (117)	48 (182)	74 (280)	32 (121)	50 (189)	74 (280)
		350 (24.1)	21 (79.5)	35 (132)	47 (178)	24 (90.8)	38 (144)	50 (189)
	300 (20.7)	400 (27.6)	24 (90.8)	39 (148)	53 (201)	27 (102)	44 (167)	58 (220)
		500 (34.5)	27 (102)	43 (163)	60 (227)	31 (117)	50 (189)	70 (265)
		600 (41.4)	32 (121)	51 (193)	75 (284)	35 (132)	55 (208)	74 (280)
80 - 400 (5.5 - 27.6) 仅对95HP型调压器		400 (27.6)	500 (34.5)	27 (102)	44 (167)	64 (242)	32 (121)	51 (193)
		600 (41.4)	33 (125)	53 (201)	77 (291)	38 (144)	58 (220)	

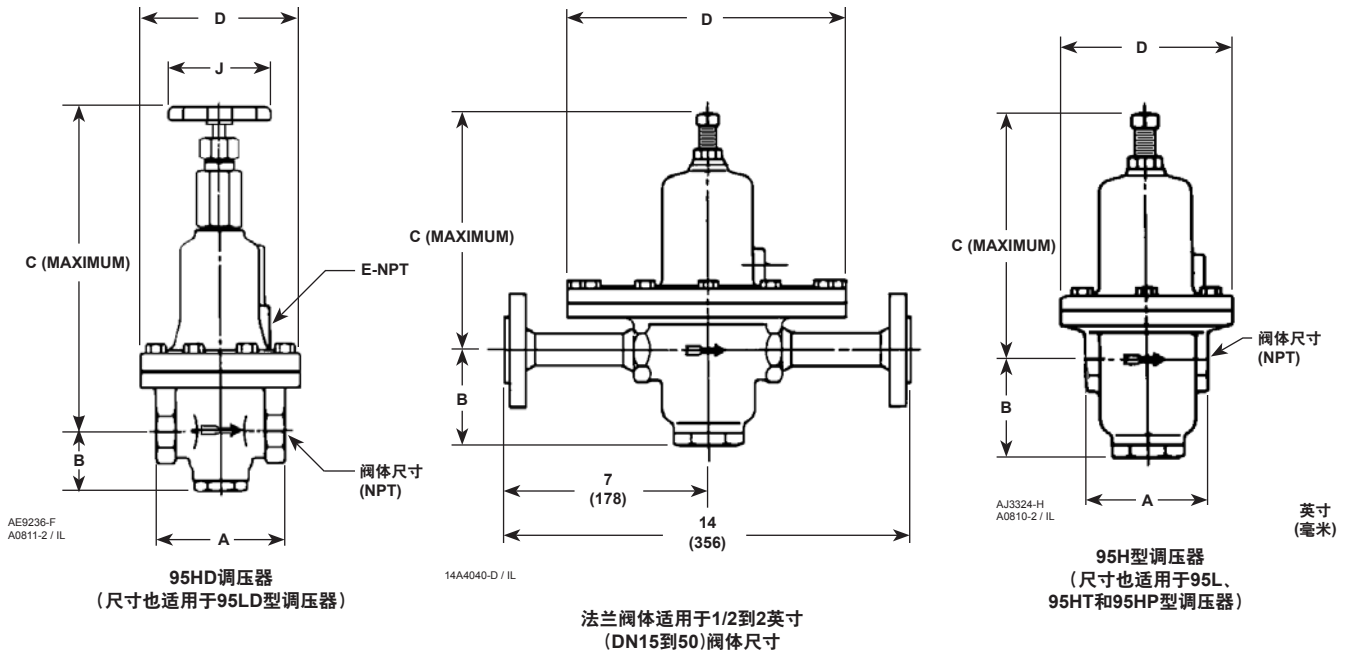
1. 流通能力的单位为GPM (l/min)的水  
 2. 若要获得具有金属阀膜的调压器流通能力, 则将表中数据乘以0.6

# 产品样本 71.1:95

表22. 尺寸为1-1/2(DN 40)到2英寸(DN 50), 95HT型调压器(金属阀膜)和95HP型调压器(橡胶阀膜)的水流通能力

推荐出口压力范围, PSIG (巴)	压力		调压器阀体尺寸, 英寸(DN)					
	出口压力设定, PSIG (巴)	入口	1-1/2 (40)			2 (50)		
			静态偏置			静态偏置		
		Psig (巴)	10%	20%	40%	10%	20%	40%
15 - 100 (1.0 - 6.9)	15 (1.0)	30 (2.07)	9.0 (34.1)	12 (45.4)	18 (68.1)	11 (41.6)	14 (53.0)	21 (79.5)
		40 (2.76)	11 (41.6)	13 (49.2)	19 (71.9)	12 (45.4)	16 (60.6)	24 (90.8)
		50 (3.45)	12 (45.4)	15 (56.8)	21 (79.5)	13 (49.2)	17 (64.3)	28 (106)
		75 (5.17)	14 (53.0)	18 (68.1)	25 (94.6)	15 (56.8)	21 (79.5)	35 (132)
		100 (6.90)	16 (60.6)	22 (83.3)	29 (110)	18 (68.1)	26 (98.4)	45 (170)
		150 (10.3)	22 (83.3)	31 (117)	39 (148)	29 (110)	50 (189)	85 (322)
		200 (13.8)	30 (114)	40 (151)	50 (189)	50 (189)	92 (348)	120 (454)
		250 (17.2)	35 (132)	47 (178)	65 (246)	70 (265)	95 (360)	120 (454)
		300 (20.7)	37 (140)	51 (193)	85 (322)	85 (322)	100 (378)	120 (454)
	400 (27.6)	40 (151)	58 (220)	120 (454)	45 <sup>(2)</sup> (170) <sup>(2)</sup>	63 <sup>(2)</sup> (238) <sup>(2)</sup>	75 <sup>(2)</sup> (284) <sup>(2)</sup>	
	500 (34.5)	43 (163)	65 (246)	140 (530)	47 <sup>(2)</sup> (178) <sup>(2)</sup>	67 <sup>(2)</sup> (254) <sup>(2)</sup>	77 <sup>(2)</sup> (291) <sup>(2)</sup>	
	600 (41.4)	45 (170)	71 (269)	140 (530)	50 <sup>(2)</sup> (189) <sup>(2)</sup>	70 <sup>(2)</sup> (265) <sup>(2)</sup>	80 <sup>(2)</sup> (303) <sup>(2)</sup>	
	50 (3.4)	60 (4.14)	20 (75.7)	28 (106)	50 (189)	19 (71.9)	31 (117)	56 (212)
		75 (5.17)	23 (87.1)	33 (125)	57 (216)	23 (87.1)	38 (144)	69 (261)
		100 (6.90)	26 (98.4)	39 (148)	67 (254)	30 (114)	52 (197)	89 (337)
		150 (10.3)	34 (129)	50 (189)	86 (326)	45 (170)	80 (303)	130 (492)
		200 (13.8)	40 (151)	60 (227)	110 (416)	58 (220)	100 (378)	160 (606)
		250 (17.2)	47 (178)	67 (254)	130 (492)	72 (273)	120 (454)	180 (681)
		300 (20.7)	52 (197)	75 (284)	150 (568)	85 (322)	130 (492)	190 (719)
		400 (27.6)	62 (235)	85 (322)	190 (719)	85 <sup>(2)</sup> (322) <sup>(2)</sup>	110 <sup>(2)</sup> (416) <sup>(2)</sup>	140 <sup>(2)</sup> (530) <sup>(2)</sup>
		500 (34.5)	71 (269)	100 (378)	240 (908)	92 <sup>(2)</sup> (348) <sup>(2)</sup>	110 <sup>(2)</sup> (416) <sup>(2)</sup>	140 <sup>(2)</sup> (530) <sup>(2)</sup>
	600 (41.4)	76 (288)	110 (416)	240 (908)	100 <sup>(2)</sup> (378) <sup>(2)</sup>	120 <sup>(2)</sup> (454) <sup>(2)</sup>	140 <sup>(2)</sup> (530) <sup>(2)</sup>	
	100 (6.9)	125 (8.62)	37 (140)	57 (216)	95 (360)	45 (170)	75 (284)	100 (378)
		150 (10.3)	45 (170)	65 (246)	110 (416)	55 (208)	110 (416)	120 (454)
175 (12.1)		49 (185)	70 (265)	120 (454)	65 (246)	120 (454)	130 (492)	
200 (13.8)		54 (204)	80 (303)	130 (492)	73 (276)	140 (530)	150 (568)	
250 (17.2)		63 (238)	95 (360)	160 (606)	90 (341)	170 (643)	170 (643)	
300 (20.7)		70 (265)	110 (416)	180 (681)	110 (416)	190 (719)	190 (719)	
400 (27.6)		85 (322)	130 (492)	220 (833)	93 <sup>(2)</sup> (352) <sup>(2)</sup>	120 <sup>(2)</sup> (454) <sup>(2)</sup>	170 <sup>(2)</sup> (643) <sup>(2)</sup>	
500 (34.5)		90 (341)	140 (530)	240 (908)	100 <sup>(2)</sup> (378) <sup>(2)</sup>	130 <sup>(2)</sup> (492) <sup>(2)</sup>	170 <sup>(2)</sup> (643) <sup>(2)</sup>	
600 (41.4)		100 (378)	160 (606)	260 (984)	110 <sup>(2)</sup> (416) <sup>(2)</sup>	140 <sup>(2)</sup> (530) <sup>(2)</sup>	180 <sup>(2)</sup> (681) <sup>(2)</sup>	
60 - 260 (4.1 - 17.9)	125 (8.6)	150 (10.3)	28 (106)	42 (159)	68 (257)	24 (90.8)	49 (185)	84 (318)
		175 (12.1)	29 (110)	45 (170)	71 (269)	31 (117)	55 (208)	87 (329)
		200 (13.8)	31 (117)	50 (189)	77 (291)	36 (136)	63 (238)	91 (344)
		225 (15.5)	34 (129)	55 (208)	84 (318)	42 (159)	70 (265)	96 (363)
		250 (17.2)	38 (144)	61 (231)	95 (360)	47 (178)	80 (303)	110 (416)
		300 (20.7)	45 (170)	71 (269)	120 (454)	55 (208)	95 (360)	140 (530)
		400 (27.6)	58 (220)	90 (341)	150 (568)	62 (235)	230 (871)	240 (908)
		500 (34.5)	65 (246)	100 (378)	170 (643)	70 (265)	240 (908)	260 (984)
		600 (41.4)	71 (269)	110 (416)	180 (681)	200 (757)	270 (1022)	290 (1098)
	200 (13.8)	225 (15.5)	40 (151)	60 (227)	110 (416)	46 (174)	72 (273)	120 (454)
		250 (17.2)	45 (170)	75 (284)	120 (454)	50 (189)	80 (303)	130 (492)
		300 (20.7)	52 (197)	88 (333)	130 (492)	58 (220)	96 (363)	150 (568)
		350 (24.1)	54 (204)	90 (341)	150 (568)	72 (273)	110 (416)	170 (643)
		400 (27.6)	60 (227)	100 (378)	180 (681)	74 (280)	160 (606)	220 (833)
		450 (31.0)	75 (284)	120 (454)	190 (719)	95 (360)	180 (681)	240 (908)
		500 (34.5)	83 (314)	130 (492)	200 (757)	110 (416)	200 (757)	260 (984)
		600 (41.4)	91 (344)	140 (530)	210 (795)	150 (568)	280 (1060)	290 (1098)
		250 (17.2)	275 (19.0)	46 (174)	77 (291)	130 (492)	50 (189)	86 (326)
	300 (20.7)		50 (189)	85 (322)	140 (530)	55 (208)	89 (337)	150 (568)
	350 (24.1)		60 (227)	96 (363)	150 (568)	65 (246)	100 (378)	170 (643)
	400 (27.6)		65 (246)	100 (378)	180 (681)	70 (265)	130 (492)	190 (719)
	450 (31.0)		70 (265)	120 (454)	200 (757)	90 (341)	160 (606)	210 (795)
	500 (34.5)		81 (307)	130 (492)	220 (833)	100 (378)	170 (643)	230 (871)
	550 (37.9)		82 (310)	140 (530)	230 (871)	120 (454)	190 (719)	250 (946)
600 (41.4)	85 (322)		150 (568)	240 (908)	130 (492)	250 (946)	260 (984)	
60 - 300 (4.1 - 20.7) 仅对95HP型调压器	300 (20.7)		350 (24.1)	55 (208)	94 (356)	140 (530)	60 (227)	110 (416)
		400 (27.6)	60 (227)	110 (416)	180 (681)	75 (284)	120 (454)	180 (681)
		450 (31.0)	70 (265)	120 (454)	200 (757)	97 (367)	150 (568)	200 (757)
		500 (34.5)	80 (303)	140 (530)	220 (833)	110 (416)	180 (681)	220 (833)
		550 (37.9)	88 (333)	150 (568)	230 (871)	120 (454)	210 (795)	240 (908)
		600 (41.4)	90 (341)	150 (568)	250 (946)	140 (530)	240 (908)	250 (946)

1. 流通能力的单位为GPM (l/min)的水  
2. 由于压力变化放大作用流通能力受限制



95L型调压器											
阀体尺寸, 英寸(DN)	A				B		C		D		
	铸铁		钢/不锈钢		英寸	毫米	英寸	毫米	英寸	毫米	
	英寸	毫米	英寸	毫米							
1/4	2.25	57.2	2.75	69.9	1.81	46.0	4.62	117	5.06	129	
1/2 (15)	3.88	98.6	4.00	102	1.81	46.0	6.12	155	7.00	178	
3/4, 1 (20, 25)	4.88	124	5.00	127	2.25	57.2	9.12	232	10.19	259	
95H, 95HT, 95HP和95HP型调压器											
1/4	2.25	57.2	2.75	69.9	1.81	46.0	4.50	114	3.19	81.0	
1/2 (15)	3.88	98.6	4.00	102	1.81	46.0	6.00	152	4.25	108	
3/4, 1 (20, 25)	4.88	124	5.00	127	2.25	57.2	9.12	232	6.06	154	
1-1/2, 2 (40, 50)	7.25	184	7.38	187	2.88	73.2	14.69	373	8.19	208	

95LD型调压器													
阀体尺寸, 英寸(DN)	A				B		C		D		E (NPT)	J	
	铸铁		钢		英寸	毫米	英寸	毫米	英寸	毫米	英寸	英寸	毫米
	英寸	毫米	英寸	毫米									
1/4	2.25	57.2	2.75	69.9	1.81	46.0	7.94	202	5.06	129	1/8	2.75	69.9
1/2 (15)	3.88	98.6	4.00	102	1.81	46.0	10.12	257	7.00	178	1/4	4.00	102
3/4, 1 (20, 25)	4.88	124	5.00	127	2.25	57.2	15.31	389	10.19	259	1/4	4.00	102
95HD型调压器													
1/4	2.25	57.2	2.75	69.9	1.81	46.0	7.88	200	3.19	81.0	1/8	2.75	69.9
1/2 (15)	3.88	98.6	4.00	102	1.81	46.0	10.00	254	4.25	108	1/4	4.00	102
3/4, 1 (20, 25)	4.88	124	5.00	127	2.25	57.2	15.12	384	6.06	154	1/4	4.00	102
1-1/2, 2 (40, 50)	7.25	184	7.38	187	2.88	73.2	18.31	465	8.19	208	1/4	6.75	171

图6. 外形尺寸

代理商: 晟拓巨博(北京)科技有限公司  
 电话: 010-5703 8838  
 传真: 010-5812 6703 转 1002  
 邮箱: sales@chinascsc.com  
 网址: www.chinascsc.com