

UNIVERSAL® 流量计

中等轮叶型用于腐蚀性液体

CSA 认证 NRTL/C

有 CE 标志 (如备注)

NIST 可跟踪校准记录
可提供证明



显示“A”型控制箱的 MX 系列流量计。

一般说明

这些流量计具有塑料主体，由范围广泛的不同金属构成的内部部件以及可选的终端配件。它们对于监测诸如腐蚀性液体、海水、去离子水、酸类、碱类和电镀液等液体都是非常理想的。

这些面积可变的流量计具备装有弹簧的摆动轮叶。它可以安装在管路内的任何位置。在流量计的前后都不需要架设直管。全机械的感应系统直接驱动指针和遥信装置。它们能够应付超过其额定能力的冲击或液流浪涌

校准

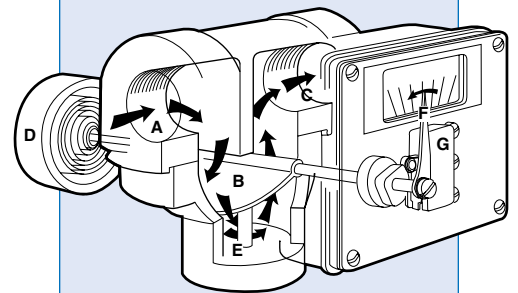
所有的流量计都按照您指定粘度 (高达 3000 SSU/650 厘泊) 的液体进行单独校准。我们也根据您所用液体的比重进行补偿。对于 NIST 校准记录的可跟踪性，请向工厂咨询。

结构材料

外壳材料为抗腐蚀的 PVC 或 聚砜。内部被液体浸湿的部件材料为 316 不锈钢、钛、钽、蒙乃尔合金、或和斯特洛伊镍基耐腐蚀耐热合金 C。终端配件 一般都是和内部部件的材料相同的。密封件的材料有丁腈橡胶 N、二元乙丙橡胶、维通橡胶、Kalrez 或 Kalrez 与以上列明的材料之一结合的材料。关于和您用途相容材料的问题，请向工厂咨询。

管路连接

可以用多种不同的抗腐蚀端口接口连接，比如被旋入 2-1/2-12 SAE 直螺纹端口的 1 或 1-1/2 英寸 NPTF 接口以便保护外壳免受应力的影响。可以为 PVC 流量计提供符合目录 80 的 PVC ANSI 型法兰。连接尺寸可以从 1" 到 3"。这些都属于 Van Stone 法兰。



液体进入 A，通过半圆型的轮叶 B 并在出口 C 流出。轮叶由于弹簧 D 而对液体流产生阻力。轮叶随后又受到压力从而使通道 E 变得更大。这会减小压降的增加。轮叶轴的转动会带动指针 F 和诸如开关 G 之类的远程信号设备。

如何订购 如实例所示，选择适当的符号来构成型号代码：

实例： **MX** - **V** **I** **B** **30** **GM** - **12I** - **32V1.0** -

系列
中等尺寸
耐腐蚀 = **MX**

外壳材料
PVC = **V**
聚砜 = **P**

内部运动部件
316 不锈钢 = **I**
钛 = **T**
蒙乃尔合金 = **L**
钽 = **R**
哈斯特洛伊镍基
耐腐蚀耐热合金 C = **C**

密封材料
丁钠橡胶 N = **B**
二元乙丙橡胶 = **E**
维通橡胶 = **F**
Kalrez = **J**
Kalrez (动态的) / 丁钠橡胶 N (静态的) = **A**
Kalrez (动态的) / 二元乙丙橡胶 (静态的) = **H**
Kalrez (动态的) / 维通橡胶 (静态的) = **K**

最大额定液体流量

如表内所示，这些单位可以用不同的工程单位表示。在这里我们选择了流量计上可以看到的最大流量。最小的读数大约是最大值的 1/10。在模拟量程（传统机械式指针和量程刻度）上一般显示 5 到 7 个大的增量。其数值大约是高分辨率“R”箱体的两倍以便可以更精确地读数。最高分辨率的读数是由 LCD 数字显示器提供的，它是某些传感器选型的标准配置。以下是各工程单位最大流量的最常用的选择。如需更多选择，请向工厂咨询。

GPM	10, 15, 20, 30 , 40, 50, 60, 70, 80, 90, 100, 110, 120, 130, 140, 150, 160
LPM	40, 50, 60, 70, 80, 90, 100, 150, 200, 250, 300, 350, 400, 500, 600
CMH	2.25, 2.5, 3, 4, 5, 6, 7, 8, 9, 10, 15, 20, 25, 30

刻度校准

按每小时加仑校准	= GH
按每分钟加仑校准	= GM
按每分钟立升校准	= LM
按每小时立方米校准	= CMH
双刻度 (GPM 和 LPM)	= GLM
GPM 刻度上的双粘度显示	= DGM
LPM 刻度上的双粘度显示	= DLM

备注: 对于具体的校准增量和其他刻度，请向工厂咨询。

液体特性

粘度数值后面以字母表示不同的单位：“V” (SSU)、“C” (厘泊) 或 “CS” (厘沓)，然后随之以液体比重。“32V1.0”表示水。对于双粘度流量计则以两个数值中间隔以斜杠表示 (例如: 320/500V1.0)。

端口连接

	英寸	MM	最大 GPM	
VAN STONE				
管道法兰	1	25.40	70	= 8R
(仅有 PVC)	1-1/2	38.10	100	= 12R
	2	50.80	160	= 16R
	2-1/2	63.50	160	= 20R
	3	76.20	160	= 24R
NPT (雌接头)				
316 不锈钢	1	25.40	70	= 8I
	1-1/2	38.10	100	= 12I
钛	1	25.40	70	= 8T
	1-1/2	38.10	100	= 12T
蒙乃尔合金	1	25.40	70	= 8L
	1-1/2	38.10	100	= 12L
*PVC	1	25.40	70	= 8V
	1-1/2	38.10	100	= 12V
* 聚砜	1	25.40	70	= 8P
	1-1/2	38.10	100	= 12P

* 材料和外壳的相同；
接头“O”型环的材料和静态密封材料相同。

关于和您用途相容材料的问题，请向工厂咨询。

A3 W R - ST - C - 5D

液体流向

- R** = 从左向右
- L** = 从右向左
- U** = 上
- D** = 下

服务类型

- N** = 不漏油和防尘的 (12 型)
- W** = 全天候 (4 型)
- X** = 全天候, 抗腐蚀 (4X 型)

标准控制箱和读数 (开关)

A 型箱体 可带或不带开关的简单指示

- A0 = 仅有刻度和指针
- A1 = 一个 SPDT (3 线), CE 认证
- A1B = 一个耐高振动 SPDT (3 线), CE 认证
- A2 = 两个 SPDT (3 线), CE 认证
- A2B = 两个 SPDT (3 线), CE 认证
- A3** = 一个 SPDT (4 线)
- A4 = 两个 SPDT (4 线)
- A61 = 一个 SPDT (3 线) 耐高温
- A62 = 两个 SPDT (3 线) 耐高温
- A71 = 一个 SPDT (3 线) 金触点
- A72 = 两个 SPDT (3 线) 金触点
- A53 = 一个 SPDT (3 线) 全密闭
- A54 = 两个 SPDT (3 线) 全密闭
- A11 = 气动

X 型箱体 用于危险场所的指示和开关

- X7 = 一个 SPDT 用于危险场所
- X7C = 一个 SPDT, CE 认证
- X17 = 一个 DPDT 用于危险场所
- X17C = 一个 DPDT, CE 认证
- X30 = 一个 SPST 用于危险场所附近
- X31 = 两个 SPST 用于危险场所附近

G 型箱体 传感器带有数字显示器和 2 个开路集电极报警器 (标准配置), 或远程显示 (可选)

- GTL0 = 带有两个开路集电极报警器的内置 4-20 mA 传感器
- GTLZ0 = 本质安全的 4-20 mA 传感器 (无报警器)
- GP0 = 带有远程传感器的 G 型箱体。这需要将远程显示和传感器作为单独的管路部件订购。型号 UT-PM-DTLCD。

备注: G 型箱体要求 "W" 的服务选项 (全天候)。G 型箱体具有接线条但也可以如上所述将针脚接头作为特别可选件订购使用。选择 PC5M 用于 GTL 并选择 PC3M 用于 GTLZ 或 GP。

开关设定

无符号 = 可能最低的流量
或按照 GPM 或 LPM 设定。在流量增加 (U) 或降低 (D) 的时候, 它也有一个字母可以表示所需要的精确度。(5D 就表示在流量降低到 5 GPM 的时候开关就会启动。) 设定是现场可调的。

特别选项

- 标准**
- ST** = 用于客户提供信息的不锈钢 ID 标签
- PC** = 针脚接头 (见特别选项的解释)
- FL** = 故障指示灯 (见特别选项的解释)
- C** = CSA 壳体 / PVC 窗口
- TG** = 钢化玻璃窗
- E** = 人工超越控制
- DS** = 双弹簧
- Z86** = ≥ 16 GPM 有空隙的轮叶

特别产品

R 型箱体

高分辨率指针和刻度用于更精确的读数, 开关可选

- R0 = 仅有刻度和指针
- R1 = 一个 SPDT (3 线), CE 认证
- R2 = 两个 SPDT (3 线), CE 认证
- R3 = 一个 SPDT (4 线)
- R4 = 两个 SPDT (4 线)
- R53 = 一个 SPDT (3 线) 全密闭
- R54 = 两个 SPDT (3 线) 全密闭
- R61 = 一个 SPDT (3 线) 耐高温
- R62 = 两个 SPDT (3 线) 耐高温
- R71 = 一个 SPDT (3 线) 金触点
- R72 = 两个 SPDT (3 线) 金触点

RT 型箱体

高分辨率指针和刻度用于更精确的读数, 4-20 mA 传感器以及可选大电流机械开关。

- RT0 = 仅有刻度和指针
- RT1 = 一个 SPDT (3 线), CE 认证
- RT3 = 一个 SPDT (4 线)
- RT53 = 一个 SPDT (3 线) 全密闭
- RT61 = 一个 SPDT (3 线) 耐高温
- RT71 = 一个 SPDT (3 线) 金触点

TT 型箱体

带有指针和刻度的 4-20 mA 传感器、可选大电流机械开关、用于开关和传感器的独立接线盒

- TT0 = 仅有刻度和指针
- TT1 = 一个 SPDT (3 线), CE 认证
- TT3 = 一个 SPDT (4 线)
- TT53 = 一个 SPDT (3 线) 全密闭
- TT61 = 一个 SPDT (3 线) 耐高温
- TT71 = 一个 SPDT (3 线) 金触点

TTL 型箱体

带数字显示的 4-20 mA 传感器、可选大电流机械开关、用于开关和传感器的独立接线盒

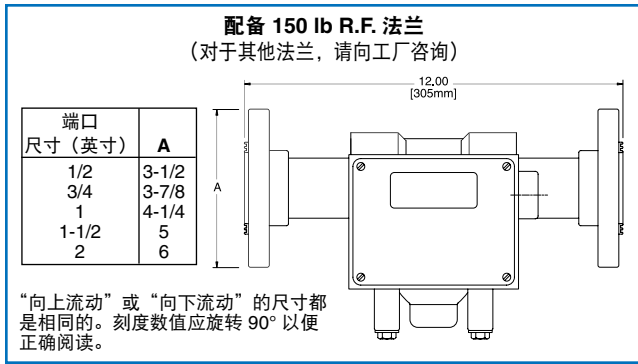
- TTL0 = 仅有刻度和指针
- TTL1 = 一个 SPDT (3 线), CE 认证
- TTL3 = 一个 SPDT (4 线)
- TTL53 = 一个 SPDT (3 线) 全密闭
- TTL61 = 一个 SPDT (3 线) 耐高温
- TTL71 = 一个 SPDT (3 线) 金触点

M 型箱体

用于最小流量指示的金属箱体, 带有一个报警开关和一个针脚接头

- M1 = 一个 SPDT (3 线), CE 认证
- M1B = 一个高振动 SPDT (3 线), CE 认证
- M3 = 一个 SPDT (4 线)
- M61 = 一个 SPDT (3 线) 耐高温

备注: 必须选择微型针脚接头。见特别选项部分。



工程数据

最高工作温度:
 PVC 外壳: 100°F (38°C)
 聚砜外壳: 200°F (95°C)

最高环境温度:
 30°F (UL 认证目录 105°F (40°C)); 用于危险场所 -13 到 +104°F)

最高工作力: (3:1 安全系数)
 PVC 外壳: 100 PSI (6.90 BAR)
 聚砜外壳: 200 PSI (13.79 BAR)

读出装置精确度, 全刻度: ±2%

特别选项

识别标签: (选项 **ST**) 客户提供的信息被压印在一个附着于铭牌的不锈钢标签上。

多针脚接头: 可提供用于现场快速安装的针脚接头 (选项 **PC**)。流量计上带有微型或小型针脚雄接头。请在下表内查阅您所选控制箱和电流类型所需的针脚数量。在代码 **PC__** 后面填入针脚的数量就是小型接头或者在 **PC__M** 之间填入针脚的数量就是微型接头。例如, **PC5** 就代表 5 针小型接头而 **PC5M** 就是指 5 针微型接头。

故障指示灯: (选项 **FL**) 是一个铭牌内的红色 LED, 它能在内部的开关触点达

到流量极限时发出指示。它对于多种流量计都是很有用的。其型号的表达方法是在字母的后面加上数字: 1 (1 个指示灯)、2 (2 个指示灯)、A (AC)、D (DC), 例如 **FL2D**。它仅在工作环境选项为“W”的全天候外壳或“X”抗腐蚀的工作环境时才可提供。需要说明开关选项和开关的设定。对于可选的 LED 颜色, 请向工厂咨询。

钢化玻璃窗口: (选项 **TG**) 用来替换标准的玻璃窗口。钢化玻璃的窗口使用于空气载溶剂或环境温度通常很高的场合。

人工超越控制: (选项 **E**) 提供了加长的

轴使您能进行操作以便清除碎屑、模拟流量、调整开关设定等。材料和指定的内部部件相同。

CE 标记开关: (选项 **CE**) 用于一般目的的 SPDT 3- 线开关。标准配置为开关 1, 1B, 2 和 2B。

有空隙的轮叶: (选项 **Z86**) 摆动轮叶得到修改以便提供额外的间隙让那些含有颗粒的液体得以通过。可达到的最大流量范围是 16 GPM 或更大。这就减少了最小为 4 GPM 的流量降低的情况。

流量和压降

最大流量达到 80 GPM (300 LPM) 的装置会随着流量变化产生从 1.9 到 3.8 PSI 的压降。较高额定流量的型号可通过配备部分旁路 (可提高最低指示流量)、双弹簧 (可提高压降) 或者两者兼而有成为可能。图表内展示了额定流量从 100 到 160 GPM 的型号的最高流量和压降 (PSI) (在最高流量时)。

最大流量 RATE GPM/LPM	仅指旁路		双弹簧 *	
	最小流量 GPM/LPM	最大压降 Drop PSI	最小流量 GPM/LPM	最大压降 Drop PSI
90/340	20/75	4.5	10/40	6.0
100/380	30/100	4.5	10/50	8.0
110/400	30/100	5.0	20/90	6.8
120/450	40/150	5.8	20/90	6.8
130/500	40/150	5.8	20/90	6.8
140/550	50/190	6.5	20/90	6.8
150/570	50/190	6.5	30/100	6.8
160/600	50/190	6.5	30/100	7.5

* 在订购双弹簧时, 您必须指明特别选项 DS。某些双弹簧装置也有部分旁路以达到高的流量范围。

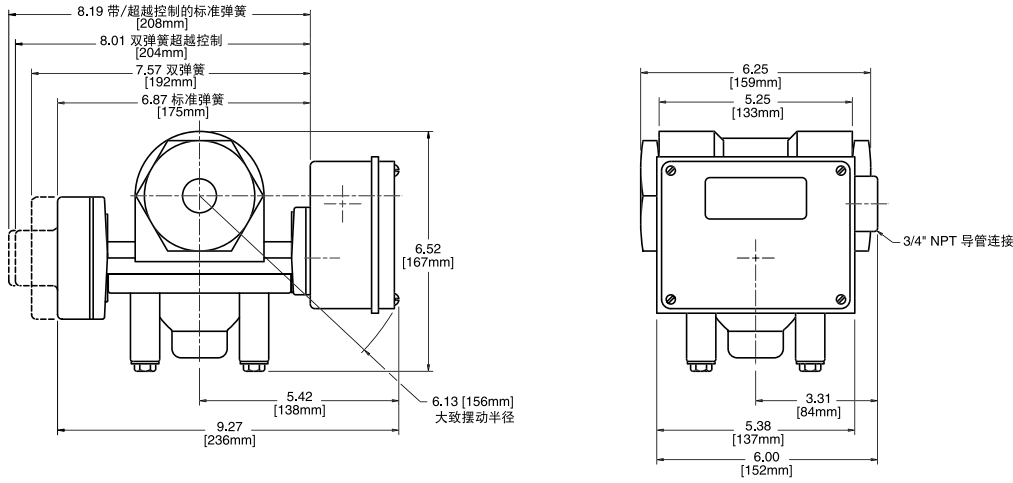
各种电流类型、箱体类型和开关选项的结合对于针脚的数量有不同要求。

	交流开关可选			1, 1B, 61, 71		3		53
	直流开关可选	0	1, 1B, 61, 71	3	2, 2B, 54, 62, 72		53	
箱体 类型	A		3	4	6	5	3	4
	M		3	4		5		
	R		3	4	6	5	3	4
	RT	3						
	TT	3	3	4			3	4
	TTL	3	3	4			3	4
	GTL*	5						
	GTLZ*	3						
	GP*	3						

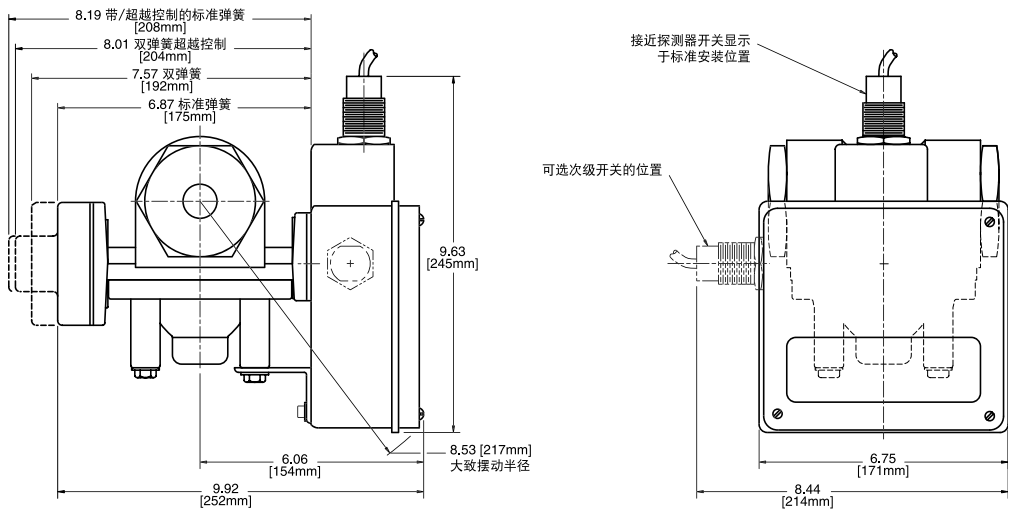
* 这种箱体只能使用微型针脚接头。例如 PC3M 或 PC5M。

单位为英寸的（大致）尺寸

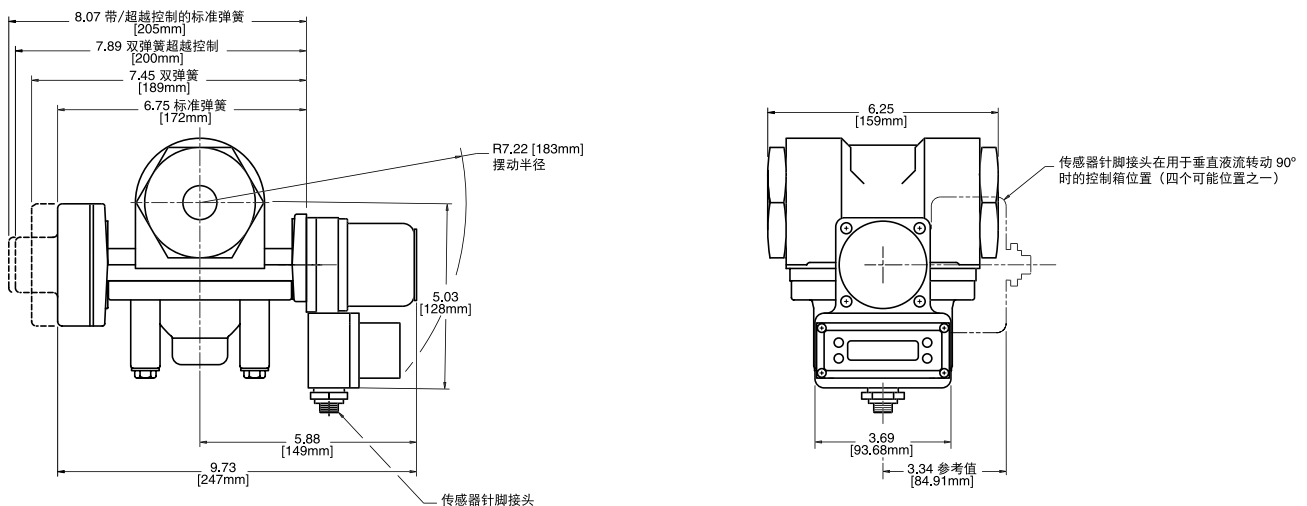
标准产品：控制箱 “A”



标准产品：控制箱 “X”

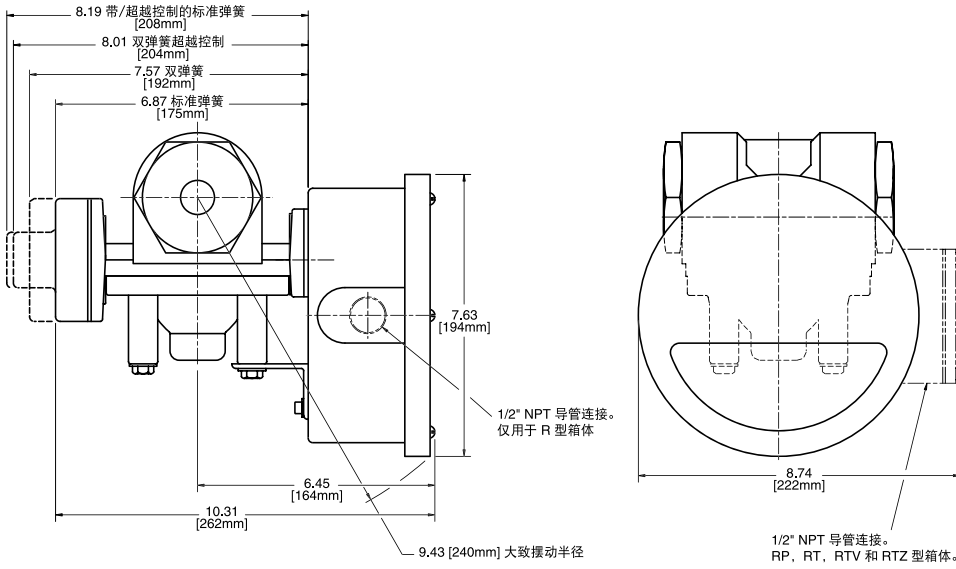


标准产品：控制箱 “G”

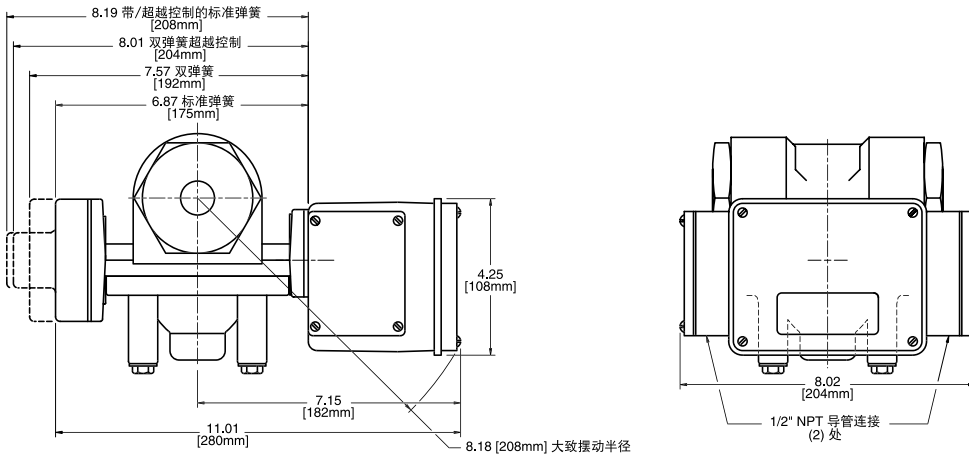


单位为英寸的（大致）尺寸

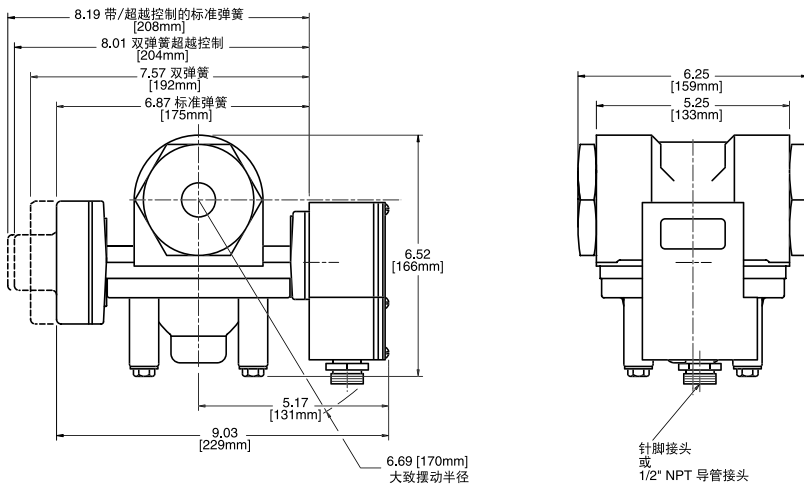
特别产品：控制箱 “R”



特别产品：控制箱 “T”



特别产品：控制箱 “M”



Universal Flow Monitors, Inc.

晟拓巨博（北京）科技有限公司
 电话：010-5703 8838
 传真：010-5812 6703 转 1002
 邮箱：sales@chinascsc.com
 网址：www.chinascsc.com